



RACCORDI E ACCESSORI

fittings **ФИТИНГИ**

- I componenti prodotti dalla AZ Pneumatica sono il risultato di venti anni di esperienza nel settore della distribuzione e controllo dell'aria compressa. I sistemi utilizzati nella produzione di serie garantiscono alta affidabilità e prestazioni in grado di soddisfare tutte le esigenze applicative.

Le più avanzate tecnologie di produzione assicurano alla AZ Pneumatica elevati standard qualitativi e consentono di adattare con grande flessibilità tutti i prodotti alle più svariate applicazioni, con l'obiettivo di offrire il prodotto giusto per ogni esigenza.

- *The equipment and components which AZ Pneumatica manufactures are the result of twenty years experience in the field of compressed air distribution and control. The design and production techniques which are employed for the complete production range guarantee high reliability and performance that will satisfy all applications. Thanks to investment in the latest production techniques AZ Pneumatica can guarantee a high standard of quality and a flexible approach to adapt the product range to customer requirements.*

- Фирма AZ Pneumatica с 1982 года занимается проектированием, конструированием и производством клапанов, распределителей, цилиндров, фитингов и другого пневматического оборудования. В процессе производства применяются новейшие технологии, созданные на базе проектирования особой точности.

Их использование способствовало развитию стандартного спектра продукции, на котором основывается присутствие AZ Pneumatica на рынке Италии и ещё более 50 стран. Коммерческая сеть фирмы находится в постоянном развитии. Наши представители компетентно ответят на вопросы клиентов и предоставят возможность поставки продукции в кратчайшие сроки.



dati tecnici raccordi automatici

technical data push-in fittings технические данные цанговых фитингов



diametro esterno tubo <i>external diameter of tube</i> наружный диам. трубки	diametro interno tubo <i>internal diameter of tube</i> внутренний диам. трубки	pressione di esercizio [bar] dei raccordi con tubi per aria <i>working pressure [bar] with hoses for air</i> рабочее давление [bar] с трубками для воздуха		
		-20 ... +30°C	+31 ... +50°C	+51 ... +70°C
4 mm	2 mm	18	18	18
5 mm	3 mm	18	18	18
6 mm	4 mm	18	15	15
8 mm	6 mm	15	15	11
10 mm	8 mm	14	12	8
12 mm	10 mm	14	12	8
14 mm	12 mm	12	10	6

tolleranze ammesse per i tubi PA11 e PA12 <i>tolerances for hoses PA11 and PA12</i> допускаемое отклонение для трубок PA11 и PA12	
diametro esterno tubo <i>external diameter of tube</i> наружный диам. трубки	tolleranza <i>tolerance</i> отклонение
4 ... 5 mm	-0.08 ... +0.05
6 ... 14 mm	-0.1 ... +0.05

tolleranze ammesse per i tubi in poliuretano (PU) <i>tolerances for polyurethane (PU) hoses</i> допускаемое отклонение для полиуретановых трубок (PU)	
diametro esterno tubo <i>external diameter of tube</i> наружный диам. трубки	tolleranza <i>tolerance</i> отклонение
4 ... 14 mm	-0.1 ... +0.15

Materiali

Corpo: ottone OT58 nichelato

Pinza: acciaio

Guarnizioni: NBR

Materials

Body: *nicked brass OT58*

Clamp: *steel*

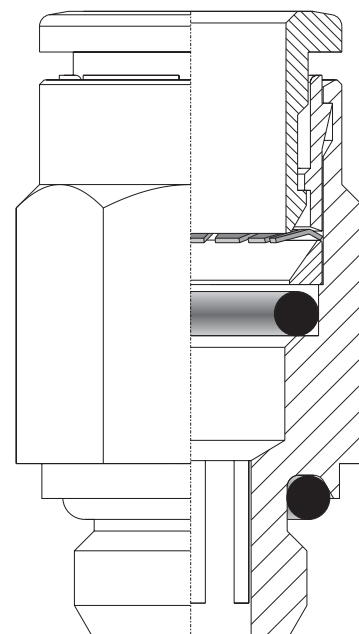
Seals: *NBR*

Материалы

Корпус: никелированная латунь OT58

Цанга: сталь

Уплотнения: резина NBR



Temperatura di esercizio <i>Temperature range</i> Рабочая температура	-20 ... +70°C
Fluido <i>Fluid</i> Рабочая среда	Aria filtrata con o senza lubrificazione <i>filtered, lubricated or non lubricated air</i> очищенный сжатый воздух со смазкой или без

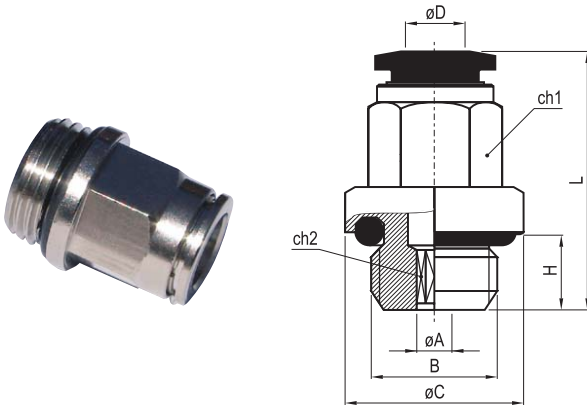
raccordi automatici

push-in fittings фитинги цанговые быстроразъёмные



RP020

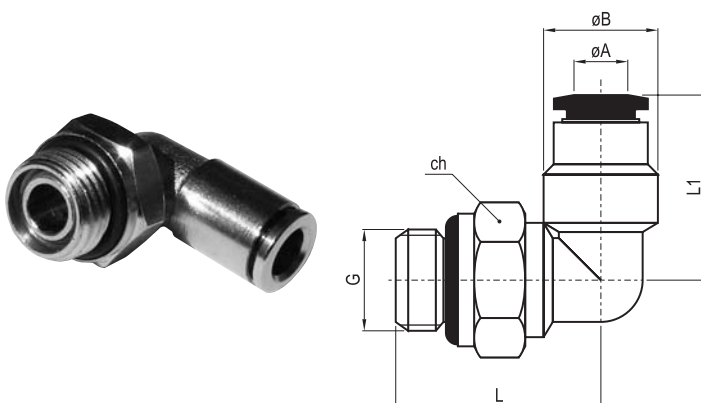
Raccordo diretto maschio cilindrico
Straight male fitting, with cylindric thread
Фитинг прямой с цилиндрической резьбой и уплотнительным кольцом



tubo (øD) tube трубка	B	øA	øC	H	L	ch1	ch2	confez. package упак.	codice code код
4	M5	2.6	9	4	20.5	-	2.5	50	36.001.0
4	G1/8"	2.6	13.5	6	20	9	2.5	50	36.002.0
4	G1/4"	2.6	17	8	21	9	2.5	50	36.003.0
5	M5	2.6	9.5	4	22	-	2.5	50	36.004.0
5	G1/8"	4.2	13.5	6	22	10	4	50	36.005.0
5	G1/4"	4.2	17	8	22	10	4	50	36.006.0
6	M5	2.6	10.5	4	22.5	-	2.5	50	36.007.0
6	G1/8"	4.2	13.5	6	24	11	4	50	36.008.0
6	G1/4"	4.2	17	8	24	11	4	50	36.009.0
8	G1/8"	5.2	12.8	6	27	13	5	50	36.010.0
8	G1/4"	6.2	17	8	25.5	13	6	50	36.011.0
8	G3/8"	6.2	20	9	25.5	13	6	50	36.012.0
10	G1/4"	7.3	16	8	29.5	16	7	50	36.013.0
10	G3/8"	8.3	21	9	30	16	8	50	36.014.0
12	G1/4"	7.3	16	8	31.5	18	7	25	36.015.0
12	G3/8"	10.3	21	9	31.5	18	10	25	36.016.0
12	G1/2"	10.3	24	11	31.5	18	10	25	36.017.0
14	G3/8"	10.3	21	9	34.5	21	10	25	36.018.0
14	G1/2"	10.3	25	11	34.5	21	12	25	36.019.0

RP115

Raccordo a L orientabile maschio cilindrico
Swivel L-fitting with cylindric thread
Поворотный L-образный фитинг с цилиндрической резьбой и уплотнительным кольцом



tubo (øA) tube трубка	G	øB	L1	L	ch	confez. package упак.	codice code код
4	M5	9	17.7	20	8	50	36.232.0
4	G1/8"	9	17.7	18.5	13	50	36.233.0
4	G1/4"	9	19	22.5	16	50	36.234.0
6	M5	11	19.3	20.6	8	50	36.235.0
6	G1/8"	11	19.3	18.5	13	50	36.236.0
6	G1/4"	11	20.8	22.5	16	50	36.237.0
8	G1/8"	13	24.8	20.5	13	50	36.238.0
8	G1/4"	13	26.5	22.5	16	25	36.239.0
8	G3/8"	13	28	25.5	18	25	36.240.0
10	G1/4"	15	25.5	24.5	16	25	36.241.0
10	G3/8"	15	25.5	25.5	18	25	36.242.0
10	G1/2"	17	26	30.5	21	25	36.638.0
12	G1/4"	17	27	24.5	16	25	36.243.0
12	G3/8"	17	27	24.5	18	25	36.244.0
12	G1/2"	17	27	30.5	21	25	36.245.0
14	G3/8"	20	31	28	18	25	36.246.0
14	G1/2"	20	31	30.5	21	25	36.247.0

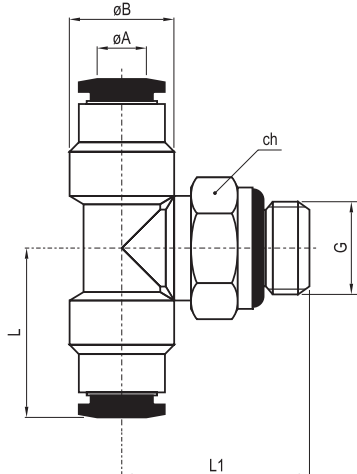
raccordi automatici

push-in fittings фитинги цанговые быстроразъёмные



RP215

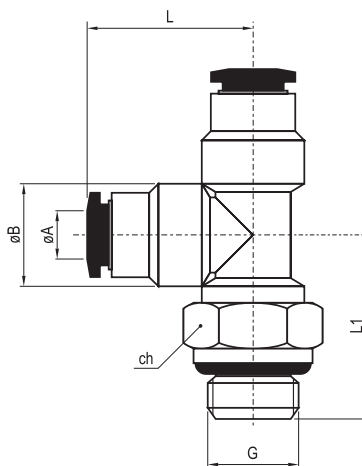
Raccordo a T orientabile maschio cilindrico
Swivel T-fitting, cylindric thread on the central leg
Поворотный Т-образный фитинг с цилиндрической резьбой и уплотнительным кольцом



tubo (øA) tube трубка	G	øB	L	L1	ch	confez. package упак.	codice code код
4	M5	9	17.7	20	8	50	36.208.0
4	G1/8"	9	17.7	18.5	13	50	36.209.0
4	G1/4"	9	19	22.5	16	50	36.210.0
6	G1/8"	11	19.3	18.5	13	50	36.211.0
6	G1/4"	11	20.8	22.5	16	50	36.212.0
8	G1/8"	13	24.8	20.5	13	50	36.213.0
8	G1/4"	13	26.5	22.5	16	50	36.214.0
8	G3/8"	13	28	25.5	18	25	36.215.0
10	G1/4"	15	25.5	24.5	16	25	36.216.0
10	G3/8"	15	25.5	25.5	18	25	36.217.0
12	G1/4"	17	27	24.5	16	25	36.218.0
12	G3/8"	17	27	25.8	18	25	36.219.0

RP225

Raccordo a T orientabile maschio laterale cilindrico
Swivel T-fitting, cylindric thread on the lateral leg
Поворотный Т-образный фитинг с боковой цилиндрической резьбой и уплотнительным кольцом



tubo (øA) tube трубка	G	øB	L	L1	ch	confez. package упак.	codice code код
4	M5	9	17.7	20	8	50	36.220.0
4	G1/8"	9	17.7	18.5	13	50	36.221.0
4	G1/4"	9	19	22.5	16	50	36.222.0
6	G1/8"	11	19.3	18.5	13	50	36.223.0
6	G1/4"	11	20.8	22.5	16	50	36.224.0
8	G1/8"	13	24.8	20.5	13	50	36.225.0
8	G1/4"	13	26.5	22.5	16	50	36.226.0
8	G3/8"	13	28	25.5	18	50	36.227.0
10	G1/4"	15	25.5	24.5	16	25	36.228.0
10	G3/8"	15	25.5	25.5	18	25	36.229.0
12	G1/4"	17	27	24.5	16	25	36.230.0
12	G3/8"	17	27	25.8	18	25	36.231.0

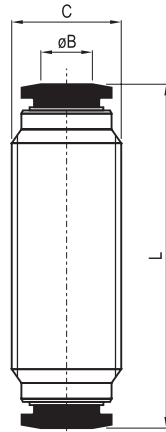
raccordi automatici

push-in fittings фитинги цанговые быстроразъёмные



RP040

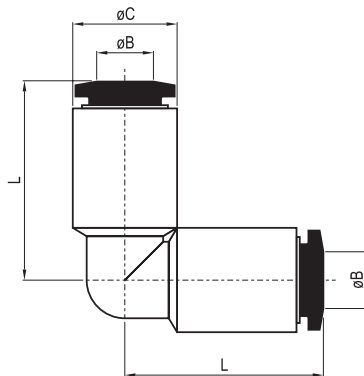
Raccordo diritto intermedio
Intermediate straight connector
Фитинг-соединитель прямой с монтажной резьбой на корпусе



tubo (øB) tube трубка	C	L	confez. package упак.	codice code код
4	M10x1	32	50	36.028.0
5	M11x1	33	50	36.029.0
6	M14x1	33.5	50	36.030.0
8	M16x1	38	50	36.031.0
10	M17x1	40.5	50	36.032.0
12	M20x1	42	25	36.033.0
14	M22x1	46.5	20	36.034.0

RP130

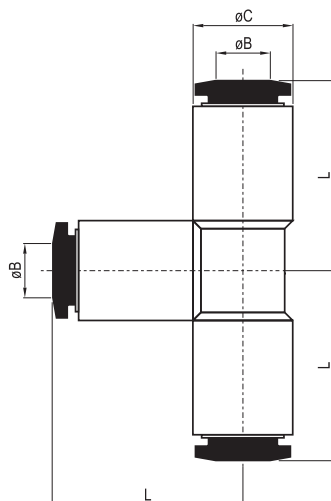
Raccordo a L intermedio
Intermediate elbow connector
L-образный фитинг-соединитель



tubo (øB) tube трубка	øC	L	confez. package упак.	codice code код
4	9	17.7	50	36.035.0
5	9.5	19	50	36.036.0
6	11	19.3	50	36.037.0
8	13	23	50	36.038.0
10	15	25.5	50	36.039.0
12	17	27	25	36.040.0
14	20	31	25	36.041.0

RP230

Raccordo a T intermedio
T-connector
Т-образный фитинг-соединитель



tubo (øB) tube трубка	øC	L	confez. package упак.	codice code код
4	9	17.3	50	36.042.0
5	9.5	19	50	36.043.0
6	11	19.3	50	36.044.0
8	13	23	50	36.045.0
10	15	25.5	25	36.046.0
12	17	27	20	36.047.0
14	20	31	25	36.048.0

raccordi automatici

push-in fittings фитинги цанговые быстроразъёмные

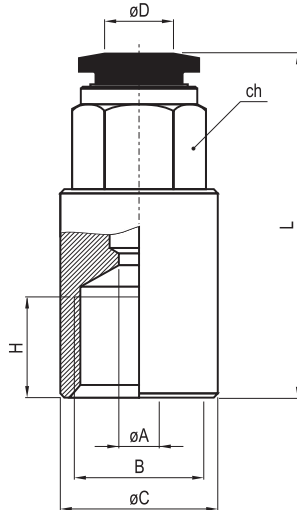


RP030

Raccordo diritto femmina

Straight female fitting

Фитинг прямой с внутренней цилиндрической резьбой



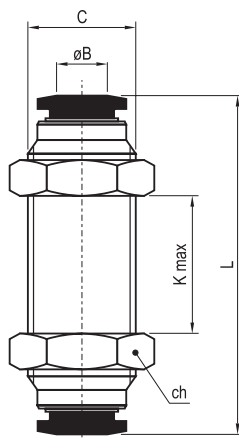
tubo (ϕD) tube трубка	B	ϕA	ϕC	H	L	ch	confez. package упак.	codice code код
4	G1/8"	3	12	6.5	26.5	9	50	36.020.0
4	G1/4"	3	17	10	29.5	9	50	36.021.0
5	G1/8"	4	12	6.5	27	10	50	36.022.0
5	G1/4"	4	17	10	30	10	50	36.023.0
6	G1/8"	5	12	6.5	27	11	50	36.024.0
6	G1/4"	5	17	10	31	11	50	36.025.0
8	G1/8"	7	12	6.5	28.5	13	50	36.026.0
8	G1/4"	7	17	10	32.5	13	50	36.027.0

RP050

Raccordo diritto intermedio passaparete

Intermediate straight connector for panel mounting

Фитинг-соединитель прямой с монтажной резьбой на корпусе и гайками



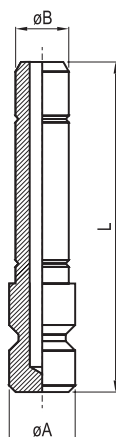
tubo (ϕB) tube трубка	C	L	K max	ch	confez. package упак.	codice code код
4	M10x1	32	8	13	50	36.102.0
5	M11x1	33	8	14	50	36.103.0
6	M14x1	33.5	8	17	50	36.104.0
8	M16x1	38	10	19	50	36.105.0
10	M17x1	40.5	12	21	25	36.106.0
12	M20x1	42	17	24	25	36.107.0
14	M22x1	46.5	18	25	25	36.108.0

RP610

Тарпо

Plug

Заглушка



ϕB	ϕA	L	confez. package упак.	codice code код
4	5	25.5	50	36.095.0
5	6	26.5	50	36.096.0
6	7	27.5	50	36.097.0
8	9	30	50	36.098.0
10	11	35	50	36.099.0
12	13	37	25	36.100.0
14	15	39.5	25	36.101.0

raccordi automatici

push-in fittings фитинги цанговые быстроразъёмные

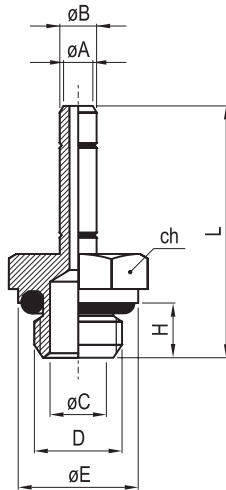


RP600

Innesto con filetto maschio cilindrico

Adaptor with male cylindric thread

Штуцер с цилиндрической резьбой под цанговый фитинг



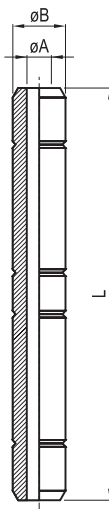
øB	D	øA	øE	H	L	øC	ch	confez. package упак.	codice code КОД
4	M5	2	8	4	24.2	2	8	50	36.049.0
4	G1/8"	2	13	6	27.7	6	13	50	36.050.0
4	G1/4"	2	16	8	30.2	7.5	13	50	36.051.0
5	M5	2.6	8	4	25	2.6	8	50	36.052.0
5	G1/8"	3	13	6	28.5	6	13	50	36.053.0
5	G1/4"	3	16	8	31	7.5	13	50	36.054.0
6	M5	2.6	8	4	26	2.6	8	50	36.055.0
6	G1/8"	4	13	6	29.5	5.5	13	50	36.056.0
6	G1/4"	4	16	8	32	7.5	13	50	36.057.0
8	G1/8"	6	13	6	31	6	13	50	36.058.0
8	G1/4"	6	16	8	33.5	7.5	13	50	36.059.0
8	G3/8"	6	20	9	35.5	9	13	50	36.060.0
10	G1/8"	6	13	6	35.5	6	13	50	36.061.0
10	G1/4"	8	16	8	38	8	13	50	36.062.0
10	G3/8"	8	20	9	41	8	13	50	36.063.0
12	G1/4"	8	16	8	39	8	13	25	36.064.0
12	G3/8"	10	20	9	42	11	13	25	36.065.0
12	G1/2"	10	24	11	44	13	16	25	36.066.0
14	G3/8"	12	20	9	44.5	12	16	25	36.067.0
14	G1/2"	12	24	11	46.5	13	16	25	36.068.0

RP625

Giunzione doppia

Double connector for push-in fittings

Трубка-соединитель к цанговым фитингам



øB	øA	L	confez. package упак.	codice code КОД
4	2	32	100	36.069.0
5	3	33	50	36.070.0
6	4	35	50	36.071.0
8	6	38	50	36.072.0
10	8	45.5	50	36.073.0
12	10	48	25	36.074.0
14	12	53	25	36.075.0

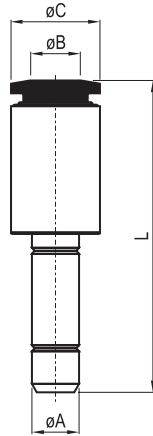
raccordi automatici

push-in fittings фитинги цанговые быстроразъёмные



RP700

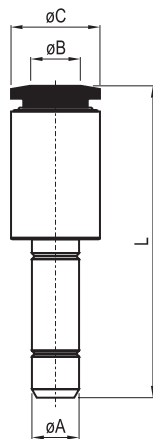
Riduzione
Reducer
Редуктор



øA	tubo (øB) tube трубка	øC	L	confez. package упак.	codice code код
5	4	9	33	50	36.076.0
6	4	9	30	50	36.077.0
6	5	9.5	35.5	50	36.078.0
8	4	9	31.5	50	36.079.0
8	5	9.5	32.5	50	36.080.0
8	6	10.5	32.5	50	36.081.0
10	6	10.5	37	50	36.082.0
10	8	13	39	50	36.083.0
12	4	13	40	25	36.084.0
12	6	13	40	25	36.085.0
12	8	13	39.5	25	36.086.0
12	10	15	41.5	25	36.087.0
14	4	15	43.5	25	36.088.0
14	6	15	43.5	25	36.089.0
14	8	15	44	25	36.090.0
14	10	15	44	25	36.091.0
14	12	17	44	25	36.092.0

RP710

Maggiorazione
Increaser
Расширитель



øA	tubo (øB) tube трубка	øC	L	confez. package упак.	codice code код
4	6	10.5	34	50	36.093.0
6	8	13	39	50	36.094.0

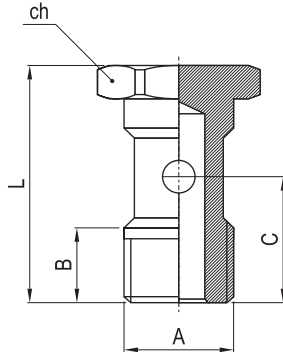
raccordi automatici

push-in fittings фитинги цанговые быстроразъёмные



RZ410

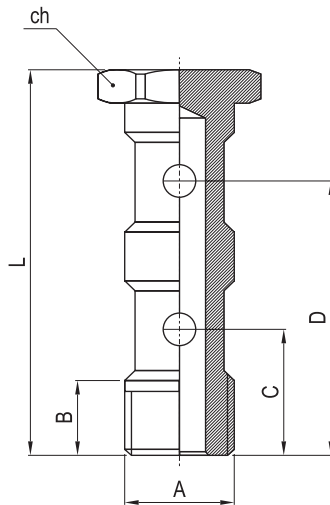
Vite cava singola
Single stem for banjo
Одиночный пустотелый болт



A	B	C	L	ch	confez. package упак.	codice code КОД
M5	5.8	9.6	17.5	8	100	36.611.0
G1/8"	9	15	28	14	100	36.612.0
G1/4"	11	18	33	17	50	36.613.0
G3/8"	12	21.5	37	22	50	36.614.0
G1/2"	14	24	42	27	25	36.615.0

RZ420

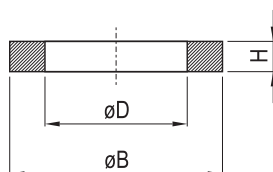
Vite cava doppia
Double stem for banjo
Двойной пустотелый болт



A	B	C	D	L	ch	confez. package упак.	codice code КОД
G1/8"	9	15	31	44.5	14	50	36.616.0
G1/4"	11	17	36	51.5	17	50	36.617.0
G3/8"	12	20.5	42	58.6	22	25	36.618.0
G1/2"	14	24	50	68	27	20	36.619.0

RZ610

Rondella distanziatrice
Spacer washer
Уплотнительное кольцо



vite screw болт	øB	øD	H	confez. package упак.	codice code КОД
M5	9	5.1	1.5	100	36.620.0
G1/8"	13.8	9.8	1.5	100	36.621.0
G1/4"	18	13.2	1.5	100	36.622.0
G3/8"	21	16.8	1.5	100	36.623.0
G1/2"	26	20.8	1.5	100	36.624.0

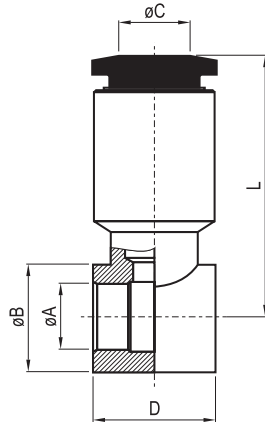
raccordi automatici

push-in fittings фитинги цанговые быстроразъёмные



RP500

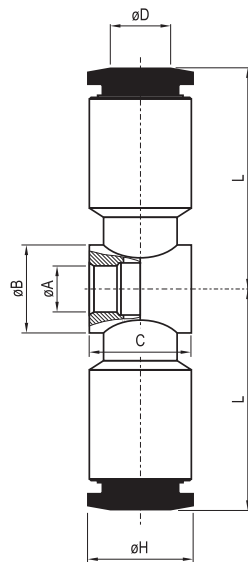
Anello semplice
Single banjo body
Фитинг-серьга к пустотелому болту



tubo (øC) tube трубка	vite screw болт	øA	øB	D	L	confez. package упак.	codice code код
4	M5	5	8	9	18.5	50	36.109.0
4	G1/8"	9.9	14	15	21.1	50	36.110.0
5	M5	5	8	9	19.8	50	36.111.0
5	G1/8"	9.9	14	15	22.5	50	36.112.0
6	G1/8"	9.9	14	15	23	50	36.113.0
6	G1/4"	13.3	18	17	24.5	50	36.114.0
8	G1/8"	9.9	14	15	24.8	50	36.115.0
8	G1/4"	13.3	18	17	26.5	50	36.116.0
8	G3/8"	16.75	21	20	28	50	36.117.0
10	G1/4"	13.3	18	17	27.5	50	36.118.0
10	G3/8"	16.75	21	20	29	25	36.119.0
12	G1/4"	13.3	18	17	28.5	25	36.120.0
12	G3/8"	16.75	21	20	29	25	36.121.0
12	G1/2"	21	26	24	33	25	36.122.0

RP510

Anello doppio
Double banjo body
Двойная фитинг-серьга к пустотелому болту



tubo (øD) tube трубка	vite screw болт	øA	øB	C	øH	L	confez. package упак.	codice code код
4	M5	5	8	9	9	18.5	50	36.123.0
4	G1/8"	9.9	14	15	9	21.1	50	36.124.0
5	M5	5	8	9	9.5	19.8	50	36.125.0
5	G1/8"	9.9	14	15	9.5	22.5	50	36.126.0
6	G1/8"	9.9	14	15	11	23	50	36.127.0
6	G1/4"	13.3	18	17	11	24.5	50	36.128.0
8	G1/8"	9.9	14	15	13	24.8	50	36.129.0
8	G1/4"	13.3	18	17	13	26.5	50	36.130.0
8	G3/8"	16.75	21	20	13	28	25	36.131.0
10	G1/4"	13.3	18	17	15	27.5	50	36.132.0
10	G3/8"	16.75	21	20	15	29	25	36.133.0
12	G1/4"	13.3	18	17	17	28.5	25	36.134.0
12	G3/8"	16.75	21	20	17	29	25	36.135.0
12	G1/2"	21	26	24	17.5	33	20	36.136.0

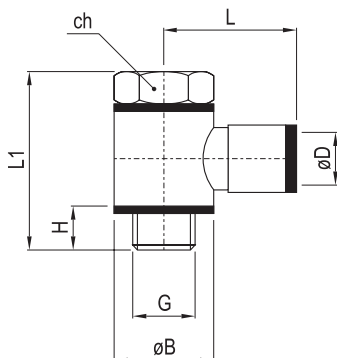
raccordi automatici

push-in fittings фитинги цанговые быстроразъёмные



RP501

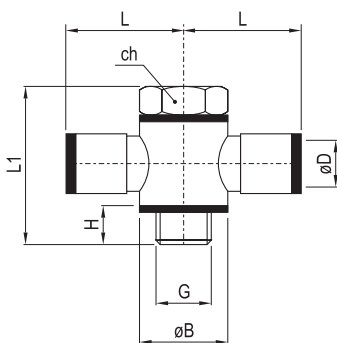
Asta con filetto maschio cilindrico assemblata con anello singolo
Complete single assembled banjo
 Угловой фитинг с серьгой. Цилиндрическая резьба.



tubo (øD) tube трубка	G	øB	H	L1	L	ch	confez. package упак.	codice code код
4	M5	8	4.5	17.5	18.5	8	50	36.166.0
4	G1/8"	14	7.5	28	21.1	14	50	36.167.0
5	M5	8	4.5	17.5	19.8	8	50	36.168.0
5	G1/8"	14	7.5	28	22.5	14	50	36.169.0
6	G1/8"	14	7.5	28	23	14	50	36.170.0
6	G1/4"	18	9	33	24.5	17	50	36.171.0
8	G1/8"	14	7.5	28	24.8	14	25	36.172.0
8	G1/4"	18	9	33	26.5	17	25	36.173.0
8	G3/8"	21	10	37	28	22	25	36.174.0
10	G1/4"	18	9	33	27.5	17	25	36.175.0
10	G3/8"	21	10	37	29	22	25	36.176.0
12	G3/8"	21	10	37	29	22	10	36.177.0

RP511

Asta con filetto maschio cilindrico assemblata con anello doppio
Complete double assembled banjo
 Т-образный фитинг с двойной серьгой. Цилиндрическая резьба.



tubo (øD) tube трубка	G	øB	H	L1	L	ch	confez. package упак.	codice code код
4	M5	8	4.5	17.5	18.5	8	50	36.178.0
4	G1/8"	14	7.5	28	21.1	14	50	36.179.0
5	M5	8	4.5	17.5	19.8	8	50	36.180.0
5	G1/8"	14	7.5	28	22.5	14	50	36.181.0
6	G1/8"	14	7.5	28	23	14	50	36.182.0
6	G1/4"	18	9	33	24.5	17	50	36.183.0
8	G1/8"	14	7.5	28	24.8	14	25	36.184.0
8	G1/4"	18	9	33	26.5	17	25	36.185.0
8	G3/8"	21	10	37	28	22	25	36.186.0
10	G1/4"	18	9	33	27.5	17	25	36.187.0
10	G3/8"	21	10	37	29	22	25	36.188.0
12	G3/8"	21	10	37	29	22	10	36.189.0

raccordi automatici

push-in fittings фитинги цанговые быстроразъёмные



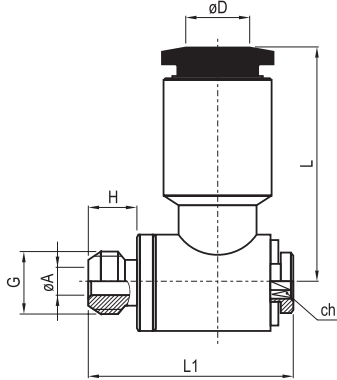
RP550

Raccordo orientabile banjo singolo

Complete swivel single banjo

Угловой поворотный фитинг с серьгой.

Цилиндрическая резьба.



tubo (øD) tube трубка	G	øA	H	L1	L	ch	confez. package упак.	codice code код
4	M5	2	4	16.8	18.5	2	50	36.137.0
4	G1/8"	5.5	6	25	21.1	3	50	36.138.0
5	M5	2	4	16.8	19.8	2	50	36.139.0
5	G1/8"	5.5	6	25	22.5	3	50	36.140.0
6	G1/8"	5.5	6	25	23	3	50	36.141.0
6	G1/4"	7.8	8	29.3	24.5	4	50	36.142.0
8	G1/8"	5.5	6	25	24.8	3	50	36.143.0
8	G1/4"	7.8	8	29.3	26.5	4	50	36.144.0
8	G3/8"	10	9	34	28	5	25	36.145.0
10	G1/4"	7.8	8	29.3	27.5	4	25	36.146.0
10	G3/8"	10	9	34	29	5	25	36.147.0
12	G1/4"	7.8	8	29.3	28.5	4	25	36.148.0
12	G3/8"	10	9	34	29	5	25	36.149.0
12	G1/2"	12	11	40.8	33	8	20	36.150.0

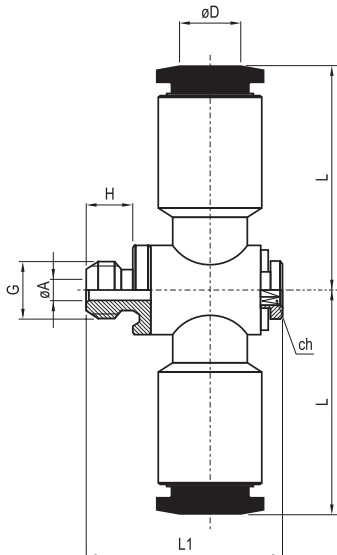
RP560

Raccordo orientabile banjo doppio

Complete swivel double banjo

Т-образный поворотный фитинг с двойной

серьгой. Цилиндрическая резьба.



tubo (øD) tube трубка	G	øA	H	L1	L	ch	confez. package упак.	codice code код
4	M5	2	4	16.8	18.5	2	50	36.152.0
4	G1/8"	5.5	6	25	21.1	3	50	36.153.0
5	M5	2	4	16.8	19.8	2	50	36.154.0
5	G1/8"	5.5	6	25	22.5	3	50	36.155.0
6	G1/8"	5.5	6	25	23	3	50	36.156.0
6	G1/4"	7.8	8	29.3	24.5	4	50	36.157.0
8	G1/8"	5.5	6	25	24.8	3	50	36.158.0
8	G1/4"	7.8	8	29.3	26.5	4	50	36.159.0
8	G3/8"	10	9	34	28	5	25	36.160.0
10	G1/4"	7.8	8	29.3	27.5	4	25	36.161.0
10	G3/8"	10	9	34	29	5	25	36.162.0
12	G1/4"	7.8	8	29.3	28.5	4	25	36.163.0
12	G3/8"	10	9	34	29	5	25	36.164.0
12	G1/2"	12	11	40.8	33	8	20	36.165.0

raccordi automatici

push-in fittings фитинги цанговые быстроразъёмные

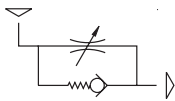
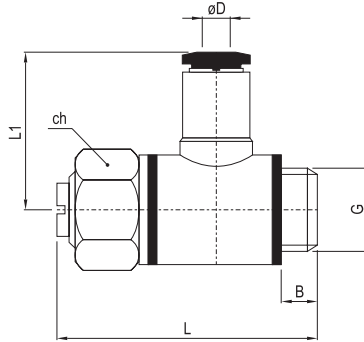


RG063

Raccordo a L con regolatore di flusso per valvola

L-fitting with flow regulator for valve

L-образный дроссель с обратным клапаном для распределителей



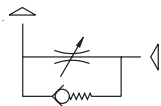
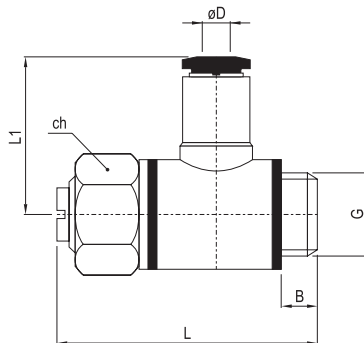
tubo (øD) tube трубка	G	B	L1	L	ch	confez. package упак.	codice code код
4	M5	4	19	22	8	25	36.661.0
4	G1/8"	5.5	21.1	34	14	25	36.190.0
5	G1/8"	5.5	22.5	34	14	25	36.191.0
6	G1/8"	5.5	23	34	14	25	36.192.0
6	G1/4"	6	24.5	42	17	25	36.193.0
8	G1/8"	5.5	24.8	34	14	25	36.194.0
8	G1/4"	6	26.5	42	17	25	36.195.0

RG053

Raccordo a L con regolatore di flusso per cilindro

L-fitting with flow regulator for cylinder

L-образный дроссель с обратным клапаном для цилиндров



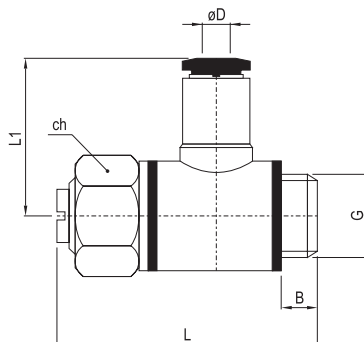
tubo (øD) tube трубка	G	B	L1	L	ch	confez. package упак.	codice code код
4	M5	4	19	22	8	25	36.662.0
4	G1/8"	5.5	21.1	34	14	25	36.196.0
5	G1/8"	5.5	22.5	34	14	25	36.197.0
6	G1/8"	5.5	23	34	14	25	36.198.0
6	G1/4"	6	24.5	42	17	25	36.199.0
8	G1/8"	5.5	24.8	34	14	25	36.200.0
8	G1/4"	6	26.5	42	17	25	36.201.0

RG073

Raccordo a L con regolatore di flusso bidirezionale

L-fitting with bidirectional flow regulator

L-образный двухсторонний дроссель



tubo (øD) tube трубка	G	B	L1	L	ch	confez. package упак.	codice code код
4	M5	4	19	22	8	25	36.663.0
4	G1/8"	5.5	21.1	34	14	25	36.202.0
5	G1/8"	5.5	22.5	34	14	25	36.203.0
6	G1/8"	5.5	23	34	14	25	36.204.0
6	G1/4"	6	24.5	42	17	25	36.205.0
8	G1/8"	5.5	24.8	34	14	25	36.206.0
8	G1/4"	6	26.5	42	17	25	36.207.0

raccordi filettati standard

standard threaded fittings соединения и переходники резьбовые

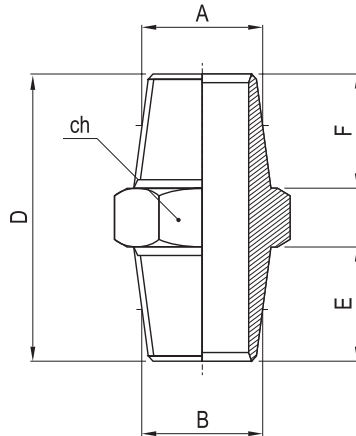


RC020

Nipplo conico maschio-maschio

Conic nipple male-male

Переходник с двумя наружными коническими резьбами



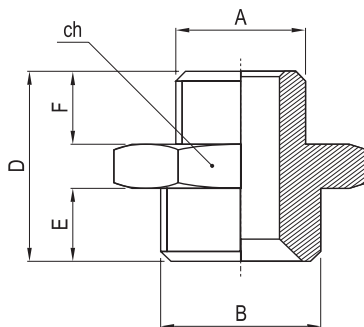
A	B	D	E	F	ch	confez. package упак.	codice code КОД
G1/8"	G1/8"	20	8	8	12	100	36.259.0
G1/8"	G1/4"	24	11	8	14	100	36.260.0
G1/8"	G3/8"	24.5	11.5	8	17	100	36.261.0
G1/8"	G1/2"	27.5	14	8	22	50	36.262.0
G1/4"	G1/4"	27	11	11	14	100	36.263.0
G1/4"	G3/8"	27.5	11.5	11	17	100	36.264.0
G1/4"	G1/2"	30.5	14	11	22	50	36.265.0
G3/8"	G3/8"	28	11.5	11.5	17	100	36.266.0
G3/8"	G1/2"	31	14	11.5	22	50	36.267.0
G1/2"	G1/2"	33.5	14	14	22	50	36.268.0
G1/2"	G3/4"	37.5	16.5	14	27	25	36.269.0
G3/4"	G3/4"	40	16.5	16.5	27	25	36.270.0

RC030

Nipplo cilindrico maschio-maschio

Cylindric nipple male-male

Переходник с двумя наружными цилиндрическими резьбами



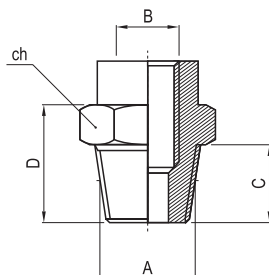
A	B	D	E	F	ch	confez. package упак.	codice code КОД
M5	M5	11.5	4	4	8	100	36.248.0
M5	G1/8"	14.5	6	4	14	100	36.249.0
G1/8"	G1/8"	16.5	6	6	14	100	36.250.0
G1/8"	G1/4"	19	8	6	17	100	36.251.0
G1/8"	G3/8"	20	9	6	19	100	36.252.0
G1/4"	G1/4"	21	8	8	17	100	36.253.0
G1/4"	G3/8"	22	9	8	19	100	36.254.0
G1/4"	G1/2"	23.5	10	8	24	100	36.255.0
G3/8"	G3/8"	23	9	9	19	100	36.256.0
G3/8"	G1/2"	24.5	10	9	24	50	36.257.0
G1/2"	G1/2"	25.5	10	10	24	50	36.258.0

RC040

Maggiorazione maschio-femmina conica

Conic male-female increaser

Расширитель с конической резьбой



A	B	C	D	ch	confez. package упак.	codice code КОД
G1/8"	G1/8"	8	20	14	100	36.296.0
G1/8"	G1/4"	8	22.5	17	100	36.297.0
G1/8"	G3/8"	8	25	22	50	36.298.0
G1/4"	G1/4"	11	25	17	100	36.299.0
G1/4"	G3/8"	11	27	22	50	36.300.0
G1/4"	G1/2"	11	31.5	26	50	36.301.0
G3/8"	G3/8"	11.5	27.5	22	50	36.302.0
G3/8"	G1/2"	11.5	32	26	25	36.303.0
G1/2"	G1/2"	14	34.5	26	25	36.304.0

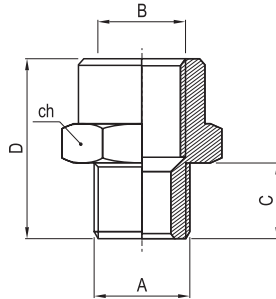
raccordi filettati standard

standard threaded fittings соединения и переходники резьбовые



RC050

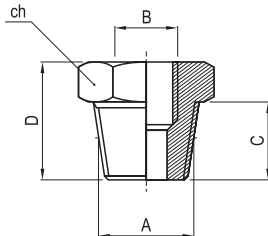
Maggiorazione maschio-femmina cilindrica
Cylindric male-female increaser
Расширитель с цилиндрической резьбой



A	B	C	D	ch	confez. package упак.	codice code КОД
M5	G1/8"	4	15.5	14	100	36.306.0
G1/8"	G1/8"	6	16.5	14	100	36.307.0
G1/8"	G1/4"	6	20.5	17	100	36.308.0
G1/8"	G3/8"	6	23	22	50	36.309.0
G1/4"	G1/4"	8	22	17	100	36.310.0
G1/4"	G3/8"	8	24	22	50	36.311.0
G1/4"	G1/2"	8	28.5	26	50	36.312.0
G3/8"	G3/8"	9	25	22	50	36.313.0
G3/8"	G1/2"	9	29.5	26	25	36.314.0
G1/2"	G1/2"	10	30.5	26	25	36.315.0

RC080

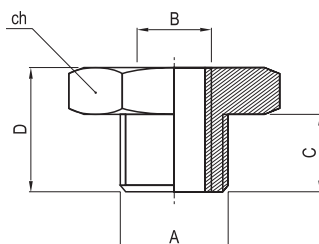
Riduzione maschio-femmina conica
Conic male-female reducer
Редукция с конической резьбой



A	B	C	D	ch	confez. package упак.	codice code КОД
G1/4"	G1/8"	11	16	14	100	36.279.0
G3/8"	G1/8"	11.5	16.5	17	100	36.280.0
G1/2"	G1/8"	14	19.5	22	50	36.281.0
G3/8"	G1/4"	11.5	16.5	17	100	36.282.0
G1/2"	G1/4"	14	19.5	22	50	36.283.0
G1/2"	G3/8"	14	19.5	22	50	36.284.0
G3/4"	G1/2"	16.5	23.5	27	25	36.285.0
G1"	G3/4"	19	26.5	34	25	36.287.0

RC090

Riduzione maschio-femmina cilindrica
Cylindric male-female reducer
Редукция с цилиндрической резьбой



A	B	C	D	ch	confez. package упак.	codice code КОД
G1/8"	M5	6	10.5	14	100	36.288.0
G1/4"	G1/8"	8	13	17	100	36.289.0
G3/8"	G1/8"	9	14	19	100	36.290.0
G3/8"	G1/4"	9	14	19	100	36.291.0
G1/2"	G1/8"	10	15.5	24	50	36.660.0
G1/2"	G1/4"	10	15.5	24	50	36.292.0
G1/2"	G3/8"	10	15.5	24	50	36.293.0

raccordi filettati standard

standard threaded fittings соединения и переходники резьбовые

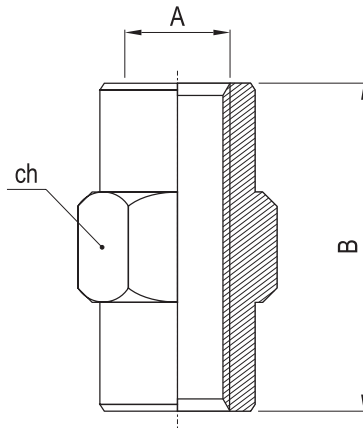


RC100

Manicotto femmina-femmina

Sleeve female-female

Муфта с внутренними цилиндрическими резьбами



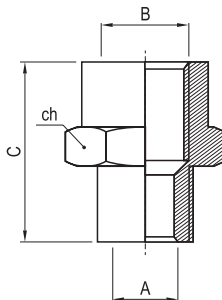
A	B			ch	confez. package упак.	codice code код
M5	11			8	100	36.273.0
G1/8"	15			14	100	36.274.0
G1/4"	22			17	100	36.275.0
G3/8"	24			22	50	36.276.0
G1/2"	30			26	50	36.277.0

RC110

Manicotto riduzione femmina-femmina

Reducing sleeve female-female

Редукционная муфта с внутренними цилиндрическими резьбами



A	B	C		ch	confez. package упак.	codice code код
M5	G1/8"	13.5		14	100	36.316.0
G1/8"	G1/4"	19		17	100	36.317.0
G1/8"	G3/8"	20		22	25	36.318.0
G1/8"	G1/2"	24		26	50	36.319.0
G1/4"	G3/8"	23		22	50	36.320.0
G1/4"	G1/2"	25		26	50	36.321.0
G3/8"	G1/2"	27.5		26	50	36.322.0

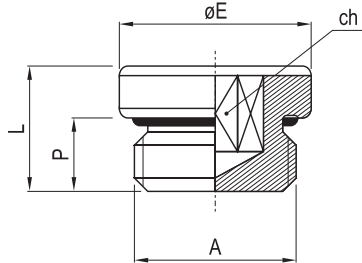
raccordi filettati standard

standard threaded fittings соединения и переходники резьбовые



RC320

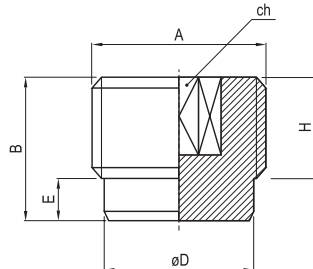
Tappo maschio cilindrico con O-Ring
Cylindric male plug with O-Ring
Заглушка с цилиндрической резьбой и уплотнительным кольцом



A	P	L	øE	ch	confez. package упак.	codice code КОД
M5	4	5.5	8	2.5	100	36.643.0
G1/8"	6	8	14	4	100	36.325.0
G1/4"	8	10	17	6	100	36.326.0
G3/8"	9	12	20	8	50	36.327.0
G1/2"	11	14	24	10	50	36.328.0

RC321

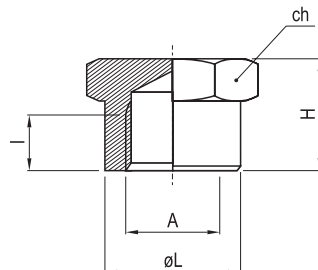
Tappo maschio cilindrico a scomparsa
Cylindric male plug
Заглушка с цилиндрической резьбой



A	B	øD	E	H	ch	confez. package упак.	codice code КОД
G1/8"	8	8	2	6	5	100	36.644.0
G1/4"	11	11	3	8	6	100	36.645.0

RC330

Tappo femmina
Female plug
Заглушка с внутренней цилиндрической резьбой



A	I	H	øL	ch	confez. package упак.	codice code КОД
G1/8"	7	13	11.8	12	100	36.331.0
G1/4"	8	16	16.8	17	100	36.332.0
G3/8"	10	20	19.8	20	50	36.333.0
G1/2"	11	23.5	23.8	24	50	36.334.0

raccordi filettati standard

standard threaded fittings соединения и переходники резьбовые

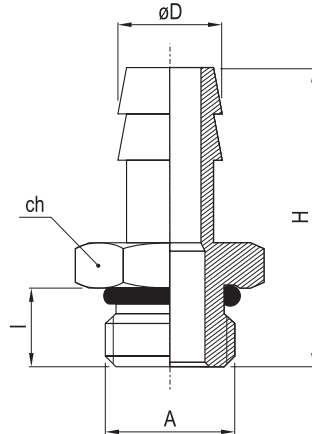


RC340

Portagomma maschio cilindrico con O-Ring

Male hose adapter with O-Ring

Штуцер для трубки с наружной цилиндрической резьбой и уплотнительным кольцом



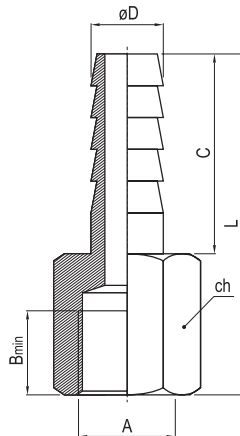
øD	A	I	H	ch	confez. package упак.	codice code КОД
7	G1/8"	6	31.5	13	100	36.393.0
7	G1/4"	8	34	16	100	36.394.0
8	G1/8"	6	31.5	13	100	36.395.0
9	G1/8"	6	31.5	13	100	36.396.0
9	G1/4"	8	34	16	100	36.397.0
9	G3/8"	9	35	17	50	36.398.0
12	G1/4"	8	34	16	50	36.400.0
12	G3/8"	9	36	17	50	36.401.0
12	G1/2"	11	37	22	25	36.402.0
17	G3/8"	9	36	17	25	36.659.0
17	G1/2"	11	37	22	25	36.403.0
18	G1/2"	11	37	22	25	36.404.0

RC350

Portagomma femmina

Female hose adapter

Штуцер для трубки с внутренней цилиндрической резьбой



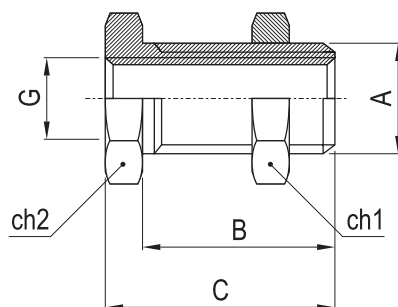
øD	A	B	C	L	ch	confez. package упак.	codice code КОД
6	G1/8"	7	19	32	12	100	36.409.0
7	G1/8"	7	19	32	12	100	36.410.0
7	G1/4"	8	19	35	17	100	36.411.0
8	G1/4"	8	19	35	17	100	36.412.0
9	G1/4"	8	19	35	17	100	36.413.0
10	G3/8"	10	19	37	20	50	36.414.0
12	G3/8"	10	19	37	20	25	36.415.0
12	G1/2"	11	19	40.5	24	25	36.416.0

RC360

Passaparete femmina

Female bulkhead for panel mounting

Соединитель с монтажной гайкой



G	A	B	C	ch1	ch2	confez. package упак.	codice code КОД
G1/8"	M16x1.5	14	18	22	19	50	36.639.0
G1/4"	M20x1.5	21	25	27	24	25	36.640.0
G3/8"	M26x1.5	21	26	32	30	25	36.641.0
G1/2"	M28x1.5	27	33	36	32	10	36.642.0

raccordi filettati standard

standard threaded fittings соединения и переходники резьбовые

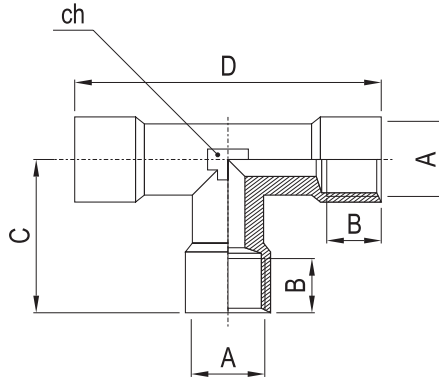
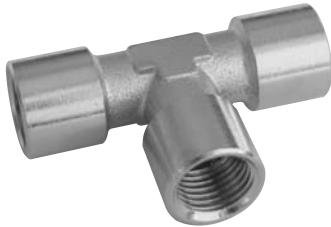


RC400

Raccordo a T femmina

Female T-fitting

T-образный соединитель с внутренними цилиндрическими резьбами



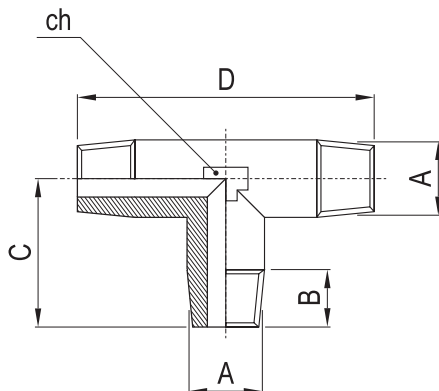
A	B	C	D	ch	confez. package упак.	codice code КОД
G1/8"	7	20	40	10	50	36.347.0
G1/4"	8	25.5	51	13	25	36.348.0
G3/8"	10	29	58	17	20	36.349.0
G1/2"	11	35	70	20	10	36.350.0

RC410

Raccordo a T maschio conico

Male T-fitting (conic thread)

T-образный соединитель с наружными коническими резьбами



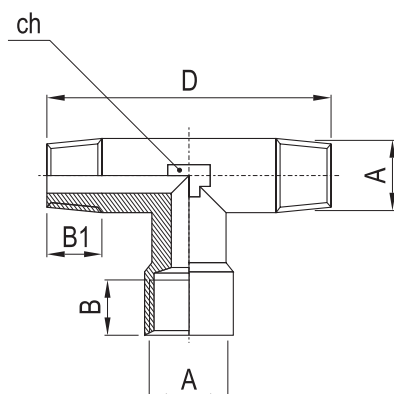
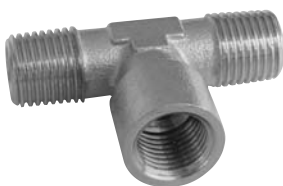
A	B	C	D	ch	confez. package упак.	codice code КОД
G1/8"	8	19	38	10	50	36.375.0
G1/4"	12.5	24	48	13	50	36.376.0
G3/8"	13.6	26.5	53	17	25	36.377.0
G1/2"	15.5	31.5	63	20	10	36.378.0

RC420

Raccordo a T con filetto femmina cilindrico centrale

T-fitting with female cylindric thread in central position

T-образный соединитель с внутренней цилиндрической резьбой в центральном положении



A	B	B1	C	D	ch	confez. package упак.	codice code КОД
G1/8"	7	8	20	38	10	50	36.381.0
G1/4"	8	12.5	25.5	48	13	50	36.382.0
G3/8"	10	13.6	29	53	17	25	36.383.0
G1/2"	11	15.5	36	63	20	10	36.384.0

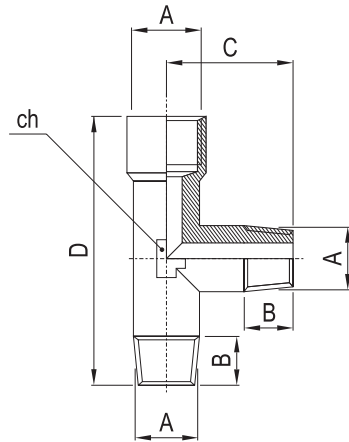
raccordi filettati standard

standard threaded fittings соединения и переходники резьбовые



RC430

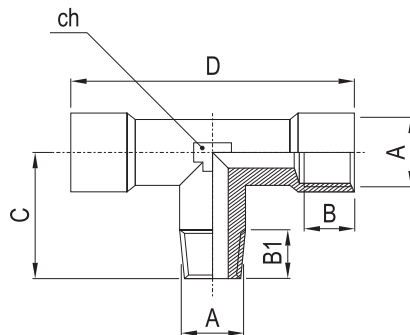
Raccordo a T con filetto femmina cilindrico laterale
T-fitting with female cylindrical thread in lateral position
 T-образный соединитель с внутренней цилиндрической резьбой в боковом положении



A	B	C	D	ch	confez. package упак.	codice code КОД
G1/8"	8	19	39	10	50	36.387.0
G1/4"	12.5	24	49.5	13	50	36.388.0
G3/8"	13.6	26.5	55.5	17	25	36.389.0
G1/2"	15.5	31.5	67.5	20	10	36.390.0

RC440

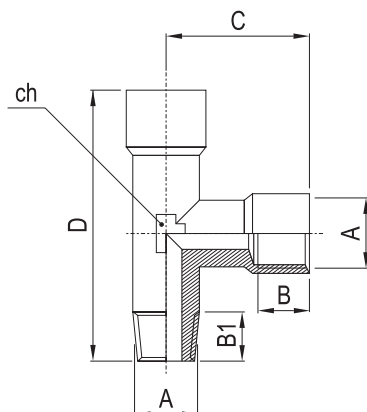
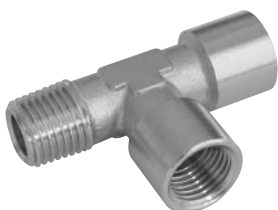
Raccordo a T con filetto maschio conico centrale
T-fitting with male conic thread in central position
 T-образный соединитель с наружной конической резьбой в центральном положении



A	B	B1	C	D	ch	confez. package упак.	codice code КОД
G1/8"	7	8	19	40	10	50	36.353.0
G1/4"	8	11	24	51	13	25	36.354.0
G3/8"	10	13.6	26.5	58	17	25	36.355.0
G1/2"	11	15.5	31.5	72	20	10	36.356.0

RC450

Raccordo a T con filetto maschio conico laterale
T-fitting with male conic thread in lateral position
 T-образный соединитель с наружной конической резьбой в боковом положении



A	B	B1	C	D	ch	confez. package упак.	codice code КОД
G1/8"	7	8	20	39	10	50	36.359.0
G1/4"	8	11	25.5	49.5	13	25	36.360.0
G3/8"	10	13.6	29	55.5	17	25	36.361.0
G1/2"	11	15.5	35	66.5	20	10	36.362.0

raccordi filettati standard

standard threaded fittings соединения и переходники резьбовые

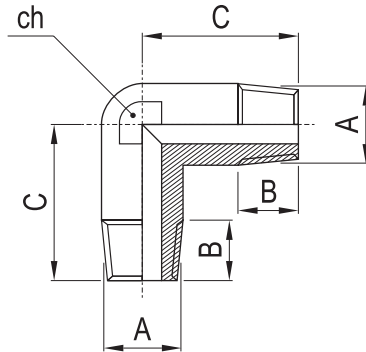


RC500

Raccordo a gomito maschio conico

Male elbow (conic thread)

Угловой соединитель с наружными коническими резьбами



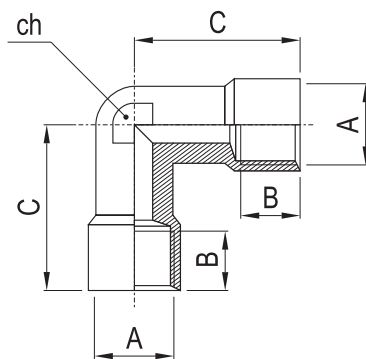
A	B	C	ch		confez. package упак.	codice code КОД
G1/8"	8	19	10		100	36.369.0
G1/4"	12.5	24	13		50	36.370.0
G3/8"	13.6	26.5	17		25	36.371.0
G1/2"	15.5	31.5	20		25	36.372.0

RC510

Raccordo a gomito femmina

Female elbow

Угловой соединитель с внутренними цилиндрическими резьбами



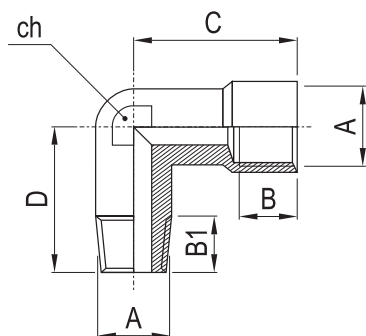
A	B	C	ch		confez. package упак.	codice code КОД
G1/8"	7	20	10		100	36.335.0
G1/4"	8	25.5	13		50	36.336.0
G3/8"	10	29	17		25	36.337.0
G1/2"	11	36	20		10	36.338.0

RC520

Raccordo a gomito maschio (conico) - femmina (cilindrico)

Male (conic thread) - female (cylindric thread) elbow

Угловой соединитель с внутренней цилиндрической и наружной конической резьбой



A	B	B1	C	D	ch	confez. package упак.	codice code КОД
G1/8"	7	8	20	19	10	50	36.341.0
G1/4"	8	11	25.5	24	13	50	36.342.0
G3/8"	10	11.5	29	26.5	17	25	36.343.0
G1/2"	11	14	35	31.5	20	10	36.344.0

raccordi filettati standard

standard threaded fittings соединения и переходники резьбовые

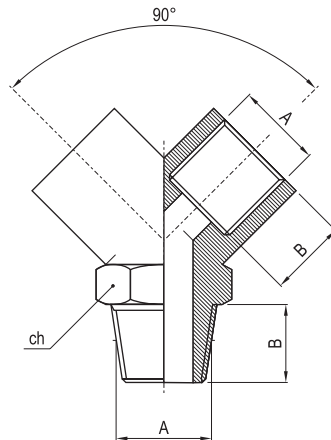


RC600

Raccordo a Y maschio conico

Conic male Y-fitting

Y-образный соединитель с наружной конической резьбой



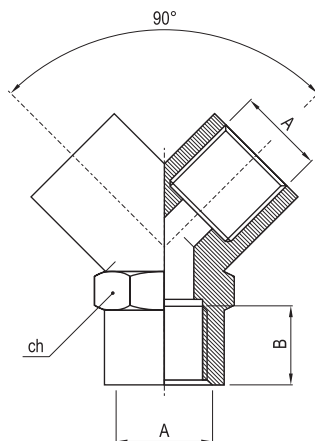
A	B		ch	confez. package упак.	codice code код
G1/8"	8		13	50	36.417.0
G1/4"	11		17	50	36.418.0
G3/8"	11.5		20	25	36.419.0
G1/2"	14		25	10	36.420.0

RC610

Raccordo a Y femmina

Female Y-fitting

Y-образный соединитель с внутренней цилиндрической резьбой



A	B		ch	confez. package упак.	codice code код
G1/8"	8		13	50	36.421.0
G1/4"	11		17	25	36.422.0
G3/8"	11.5		20	25	36.423.0
G1/2"	14		25	10	36.424.0

raccordi filettati standard

standard threaded fittings соединения и переходники резьбовые



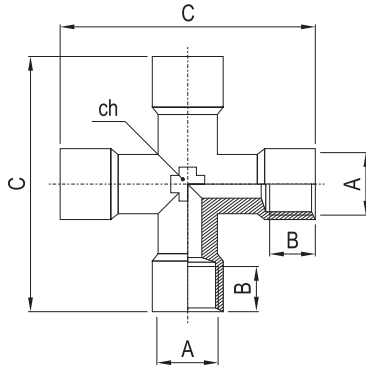
RC620

Raccordo a croce femmina

Female cross

Крестообразный соединитель с внутренними цилиндрическими резьбами

A	B	C	ch	confez. package упак.	codice code КОД
G1/8"	7	40	10	25	36.365.0
G1/4"	8	51	13	25	36.366.0
G3/8"	10	58	17	10	36.367.0
G1/2"	11	72	20	5	36.368.0



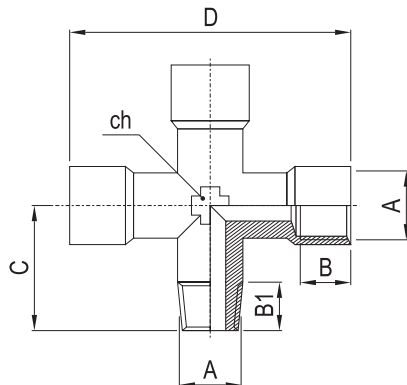
RC625

Raccordo a croce 1 maschio conico + 3 femmine

Cross with 1 conic male + 3 females

Крестообразный соединитель с 1 наружной конической и 3 внутренними цилиндрическими резьбами

A	B	B1	C	D	ch	confez. package упак.	codice code КОД
G1/8"	7	8	19	40	10	25	36.405.0
G1/4"	8	12.5	24	51	13	25	36.406.0
G3/8"	10	13.6	26.5	58	17	10	36.407.0
G1/2"	11	15.5	31.5	72	20	5	36.408.0



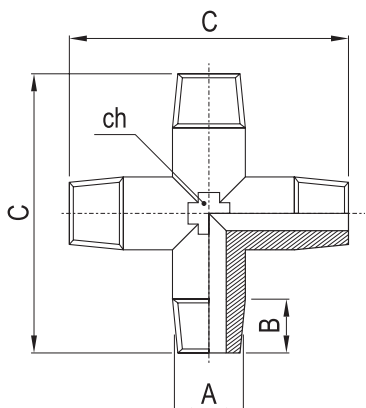
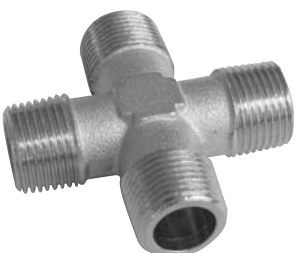
RC630

Raccordo a croce maschio conico

Conic male cross

Крестообразный соединитель с наружными коническими резьбами

A	B	C	ch	confez. package упак.	codice code КОД
G1/8"	8	38	10	25	36.425.0
G1/4"	12.5	48	13	25	36.426.0
G3/8"	13.6	53	17	20	36.427.0
G1/2"	15.5	63	20	5	36.428.0



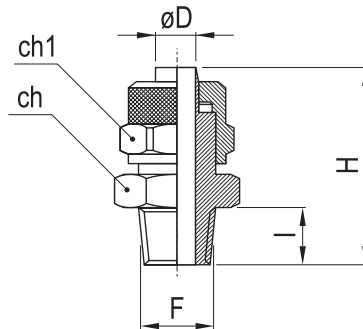
raccordi a calzamento

quick fittings фитинги с накидной гайкой



RZ100

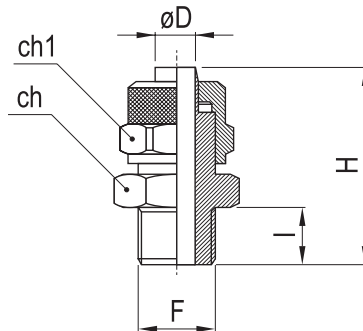
Raccordo diretto maschio conico
Straight male fitting, with conic thread
Фитинг прямой с конической резьбой



tubo (øD) tube трубка	F	I	H	ch1	ch	confez. package упак.	codice code код
4/2.7	G1/8"	8	25.5	9	12	100	36.429.0
5/3	G1/8"	8	25	8	12	100	36.430.0
6/4	G1/8"	8	26.5	12	12	100	36.431.0
6/4	G1/4"	11	30	12	14	100	36.432.0
6/4	G3/8"	11.5	30.5	12	17	100	36.433.0
8/6	G1/8"	8	26.5	14	12	100	36.434.0
8/6	G1/4"	11	30	14	14	100	36.435.0
8/6	G3/8"	11.5	30.5	14	17	100	36.436.0
8/6	G1/2"	14	33.5	14	22	50	36.437.0
10/8	G1/8"	8	29	16	14	50	36.438.0
10/8	G1/4"	11	32	16	14	50	36.439.0
10/8	G3/8"	11.5	32.5	16	17	50	36.440.0
10/8	G1/2"	14	35.5	16	22	50	36.441.0
12/10	G3/8"	11.5	35.5	18	17	50	36.442.0
12/10	G1/2"	14	38.5	18	22	50	36.443.0
15/12	G1/2"	14	40	22	22	25	36.444.0

RZ120

Raccordo diretto maschio cilindrico
Straight male fitting, with cylindric thread
Фитинг прямой с цилиндрической резьбой



tubo (øD) tube трубка	F	I	H	ch1	ch	confez. package упак.	codice code код
4/2.7	M5	4	20	8	9	100	36.658.0
4/2.7	G1/8"	6	21.5	8	13	100	36.445.0
5/3	G1/8"	6	24.1	8	13	100	36.446.0
6/4	G1/8"	6	24.5	12	13	100	36.447.0
6/4	G1/4"	8	27	12	17	100	36.448.0
6/4	G3/8"	9	28	12	19	100	36.449.0
8/6	G1/8"	6	24.5	14	14	100	36.450.0
8/6	G1/4"	8	27	14	17	50	36.451.0
8/6	G3/8"	9	28	14	19	50	36.452.0
10/8	G1/4"	8	29	16	17	50	36.455.0
10/8	G3/8"	9	30	16	19	25	36.456.0
12/10	G3/8"	9	33	18	19	25	36.458.0
12/10	G1/2"	10	35	18	24	25	36.459.0
15/12	G1/2"	10	35	22	24	25	36.460.0

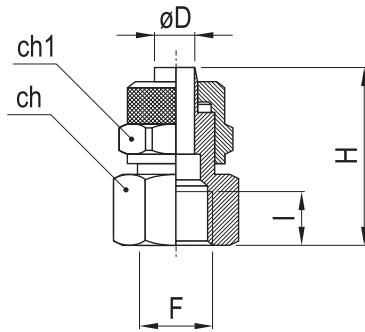
raccordi a calzamento

quick fittings фитинги с накидной гайкой



RZ130

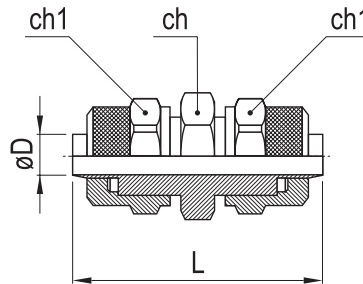
Raccordo diritto femmina
Straight female fitting
Фитинг прямой с внутренней цилиндрической резьбой



tubo (øD) tube трубка	F	I	H	ch1	ch	confez. package упак.	codice code код
6/4	G1/8"	6.5	25.5	12	14	100	36.473.0
6/4	G1/4"	8	27.5	12	17	100	36.474.0
6/4	G3/8"	10	31	12	22	50	36.475.0
8/6	G1/8"	6.5	25.5	14	14	100	36.476.0
8/6	G1/4"	8	27.5	14	17	100	36.477.0
8/6	G3/8"	10	31	14	22	50	36.478.0
10/8	G1/4"	8	29.5	16	17	50	36.480.0
10/8	G3/8"	10	33	16	22	50	36.481.0
12/10	G3/8"	10	36	18	22	25	36.483.0

RZ140

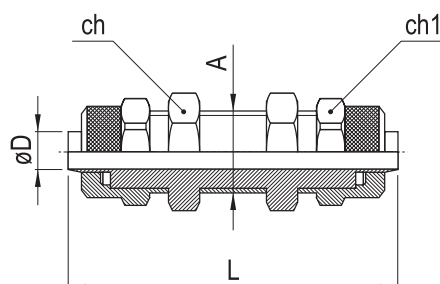
Raccordo diritto intermedio
Intermediate straight connector
Фитинг-соединитель прямой



tubo (øD) tube трубка	L	ch1	ch	confez. package упак.	codice code код
5/3	28.5	8	8	100	36.485.0
6/4	32	12	12	100	36.486.0
8/6	32	14	12	100	36.487.0
10/8	37	16	14	50	36.488.0
12/10	43	18	17	50	36.489.0
15/12	46.5	22	22	25	36.490.0

RZ150

Raccordo diritto intermedio passaparete
Intermediate straight connector for panel mounting
Фитинг-соединитель прямой с монтажной резьбой на корпусе и гайками



tubo (øD) tube трубка	A	L	ch1	ch	confez. package упак.	codice code код
6/4	M10x1	45	12	14	100	36.493.0
8/6	M12x1	48	14	17	50	36.494.0
10/8	M14x1	54	16	17	50	36.495.0
12/10	M16x1	57	18	19	25	36.496.0
15/12	M20x1	59	22	24	25	36.497.0

raccordi a calzamento

quick fittings фитинги с накидной гайкой

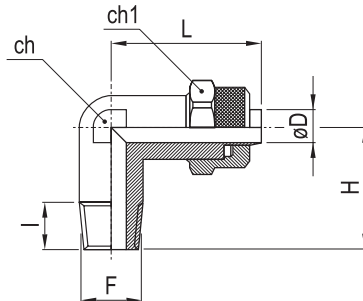


RZ210

Raccordo a L maschio conico

L-fitting with conic thread

L-образный фитинг с наружной конической резьбой



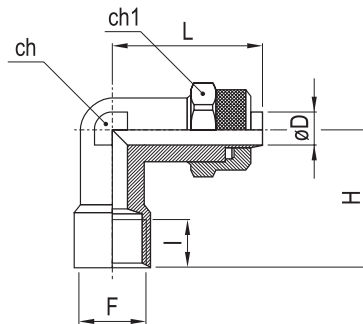
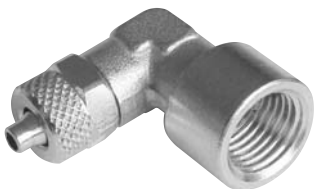
tubo (øD) tube трубка	F	I	H	L	ch1	ch	confez. package упак.	codice code код
5/3	G1/8"	8	17	21.5	8	8	100	36.498.0
6/4	G1/8"	8.5	17	20.5	12	8	100	36.499.0
6/4	G1/4"	12.5	21	20.5	12	8	100	36.500.0
6/4	G3/8"	15.5	23	20.5	12	8	50	36.501.0
8/6	G1/8"	8	17	20.5	14	10	100	36.502.0
8/6	G1/4"	12.5	21.5	20.5	14	10	100	36.503.0
8/6	G3/8"	15.3	23.8	20.5	14	10	50	36.504.0
8/6	G1/2"	16.5	25	20.5	14	10	25	36.505.0
10/8	G1/8"	8	17	24.5	16	12	50	36.506.0
10/8	G1/4"	12.5	22	24.5	16	12	50	36.507.0
10/8	G3/8"	14.8	24.3	24.5	16	12	50	36.508.0
10/8	G1/2"	14	28	28	16	17	25	36.509.0
12/10	G3/8"	14	26	29	18	14	25	36.510.0
12/10	G1/2"	16	28	29	18	14	25	36.511.0
15/12	G1/2"	15	28	24	22	16	25	36.512.0

RZ220

Raccordo a L femmina cilindrico

L-fitting with female cylindrical thread

L-образный фитинг с внутренней цилиндрической резьбой



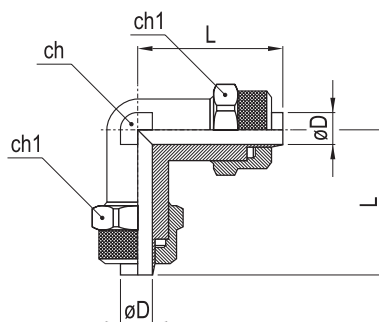
tubo (øD) tube трубка	F	I	H	L	ch1	ch	confez. package упак.	codice code код
6/4	G1/8"	7	20.5	20.5	12	8	50	36.524.0
6/4	G1/4"	8	22.5	20.5	12	8	50	36.525.0
8/6	G1/8"	7	20.5	20.5	14	10	100	36.526.0
8/6	G1/4"	8	23.5	20.5	14	10	50	36.527.0
10/8	G1/4"	8	24	24.5	16	12	50	36.528.0
10/8	G3/8"	10	27	24.5	16	12	25	36.529.0

RZ230

Raccordo a L intermedio

Intermediate elbow connector

L-образный фитинг-соединитель



tubo (øD) tube трубка	L	ch1	ch	confez. package упак.	codice code код
6/4	20.5	12	8	100	36.531.0
8/6	20.5	14	10	100	36.532.0
10/8	24.5	16	12	50	36.533.0
12/10	29	18	14	25	36.534.0
15/12	34	22	16	25	36.535.0

raccordi a calzamento

quick fittings фитинги с накидной гайкой

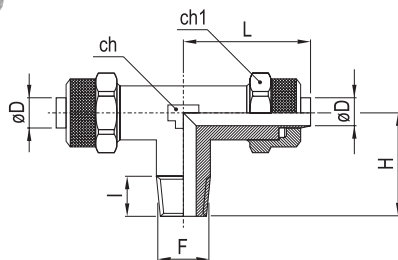


RZ300

Raccordo a T maschio conico

T-fitting with conic thread

T-образный фитинг с наружной конической резьбой



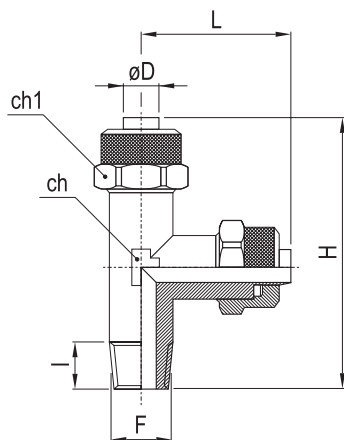
tubo (ØD) tube трубка	F	I	H	L	ch1	ch	confez. package упак.	codice code код
6/4	G1/8"	8.5	17	41	12	8	100	36.537.0
6/4	G1/4"	13	21.5	41	12	8	50	36.538.0
8/6	G1/8"	8	16.5	41	14	10	50	36.539.0
8/6	G1/4"	12.5	21	41	14	10	50	36.540.0
10/8	G1/8"	8	18.5	49	16	12	50	36.541.0
10/8	G1/4"	11.8	22.3	49	16	12	50	36.542.0
10/8	G3/8"	14.7	25.2	49	16	12	25	36.543.0
12/10	G3/8"	14.1	26	58	18	14	25	36.544.0
15/12	G1/2"	14.4	27.4	68	22	16	10	36.545.0

RZ320

Raccordo a T maschio laterale conico

T-fitting, conic thread on the lateral leg

T-образный фитинг с боковой наружной конической резьбой



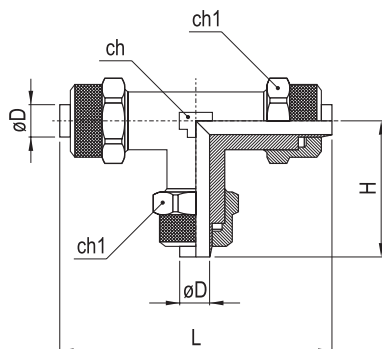
tubo (ØD) tube трубка	F	I	L	H	ch1	ch	confez. package упак.	codice code код
6/4	G1/8"	8.5	20.5	37.5	12	8	100	36.557.0
6/4	G1/4"	13	20.5	42	12	8	50	36.558.0
8/6	G1/8"	8	20.5	37	14	10	50	36.559.0
8/6	G1/4"	12.5	20.5	41.5	14	10	50	36.560.0
10/8	G1/8"	8	25.5	44	16	12	50	36.561.0
10/8	G1/4"	11.8	24.5	46.8	16	12	50	36.562.0
10/8	G3/8"	14.7	24.5	49.7	16	12	25	36.563.0
12/10	G3/8"	14.1	29	55.1	18	14	25	36.564.0
15/12	G1/2"	14.4	34	61.4	22	16	10	36.565.0

RZ330

Raccordo a T intermedio

Intermediate T-connector

T-образный фитинг-соединитель



tubo (ØD) tube трубка	H	L	ch1	ch	confez. package упак.	codice code код
6/4	20.5	41	12	8	50	36.567.0
8/6	20.5	41	14	10	50	36.568.0
10/8	24.5	49	16	12	25	36.569.0
12/10	29	58	18	14	25	36.570.0
15/12	34	68	22	16	10	36.571.0

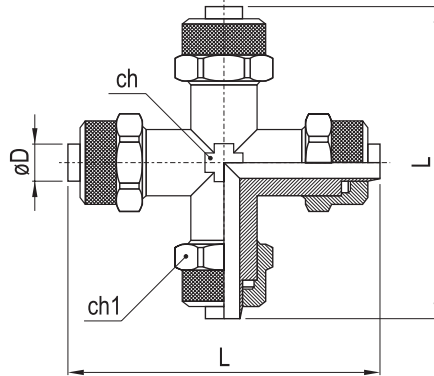
raccordi a calzamento

quick fittings фитинги с накидной гайкой



RZ400

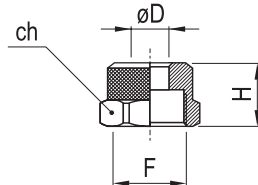
Raccordo a croce intermedio
Intermediate cross
Крестообразный соединитель



tubo (øD) tube трубка	L	ch1	ch	confez. package упак.	codice code код
6/4	41	12	8	50	36.580.0
8/6	41	14	10	50	36.581.0
10/8	49	16	12	25	36.582.0

RZ700

Dado di serraggio
Locking nut
Накидная гайка



tubo (øD) tube трубка	F	H		ch	confez. package упак.	codice code код
4/2.7	M7x0.75	10		7	100	36.572.0
5/3	M7x0.75	10		8	100	36.573.0
6/4	M8x0.75	11		8	100	36.574.0
6/4	M10x1	11		12	100	36.575.0
8/6	M12x1	11.5		14	100	36.576.0
10/8	M14x1	13.5		16	100	36.577.0
12/10	M16x1	15		18	100	36.578.0
15/12	M20x1	14.5		22	50	36.579.0

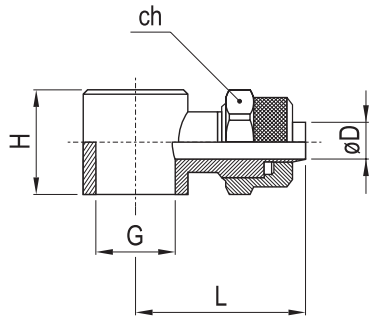
raccordi a calzamento

quick fittings фитинги с накидной гайкой



RZ500

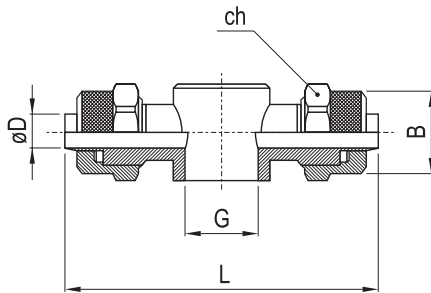
Anello semplice
Single banjo body
Фитинг-серьга к пустотелому болту



tubo (øD) tube трубка	vite (G) screw болт	H	L	ch	confez. package упак.	codice code код
4/2.7	M5	9	16.5	8	100	36.583.0
6/4	M5	9	18	8	100	36.587.0
6/4	G1/8"	15	23.5	12	100	36.588.0
6/4	G1/4"	17	25.5	12	100	36.589.0
8/6	G1/8"	15	22.5	14	100	36.591.0
8/6	G1/4"	17	24.5	14	50	36.592.0
10/8	G1/4"	17	25.5	16	50	36.594.0
10/8	G3/8"	20	27	16	50	36.595.0
12/10	G3/8"	20	29.5	18	25	36.596.0

RZ510

Anello doppio
Double banjo body
Двойная фитинг-серьга к пустотелому болту



tubo (øD) tube трубка	vite (G) screw болт	H	L	ch	confez. package упак.	codice code код
6/4	M5	9	36	8	100	36.600.0
6/4	G1/8"	15	47	12	100	36.601.0
6/4	G1/4"	17	51	12	50	36.602.0
8/6	G1/8"	15	45	14	50	36.604.0
8/6	G1/4"	17	49	14	50	36.605.0
10/8	G1/4"	17	51	16	50	36.607.0

valvole a sfera

ball valves краны шаровые 2/2



VS100

Minivalvola a sfera F/F

Female-female mini ball valve

Мини-кран с двумя внутренними резьбами

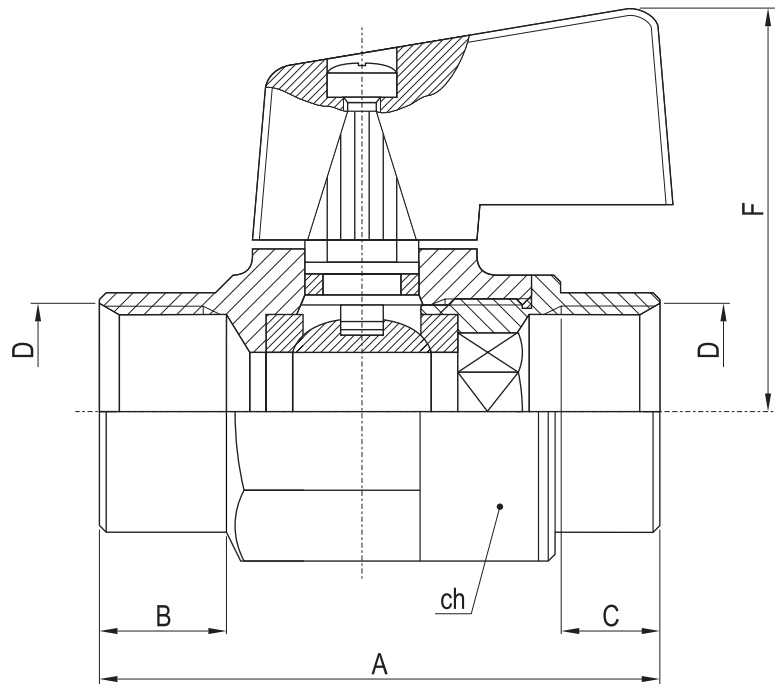
leva: azzurra

knob: light blue

рукоятка: синяя



D	A	B	C	F	ch	confez. package упак.	codice code КОД
G1/8"	39.5	10	8	27	14	5	36.654.0
G1/4"	44.5	11	10	27	14	5	36.655.0



VS110

Minivalvola a sfera M/F

Male-female mini ball valve

Мини-кран с одной внутренней и одной наружной резьбой

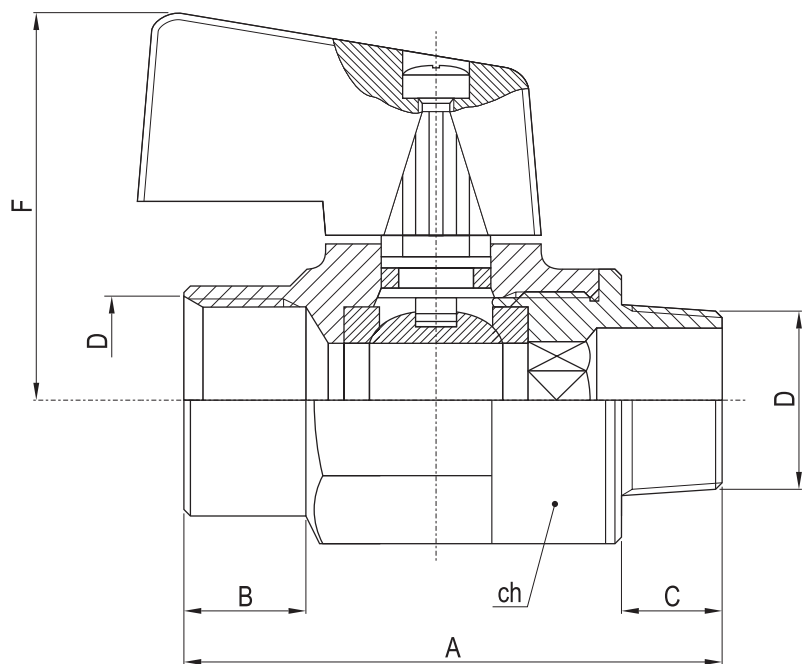
leva: azzurra

knob: light blue

рукоятка: синяя



D	A	B	C	F	ch	confez. package упак.	codice code КОД
G1/8"	39	10	7.5	27	14	5	36.656.0
G1/4"	44.5	11	11	27	14	5	36.657.0



valvole a sfera

ball valves краны шаровые 2/2



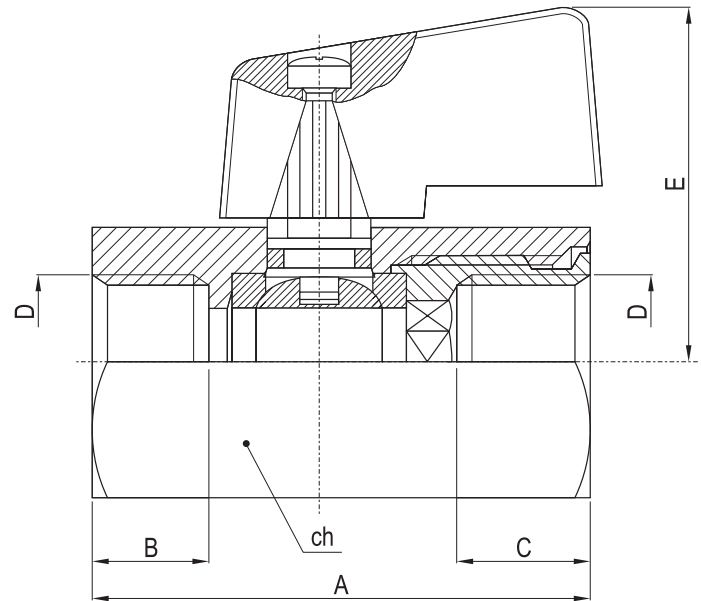
VS400

Valvola a sfera F/F barra esagonale
Female-female ball valve with hexagonal body
Кран с двумя внутренними резьбами и шестигранным корпусом

leva: nera
knob: black
рукоятка: чёрная



D	A	B	C	E	ch	confez. package упак.	codice code КОД
G1/8"	39	9	10.5	27.5	21	5	36.646.0
G1/4"	39	9	10.5	27.5	21	5	36.647.0
G3/8"	42	12	9.9	27.5	21	5	36.648.0
G1/2"	47	12.3	10.6	29.5	25	5	36.649.0



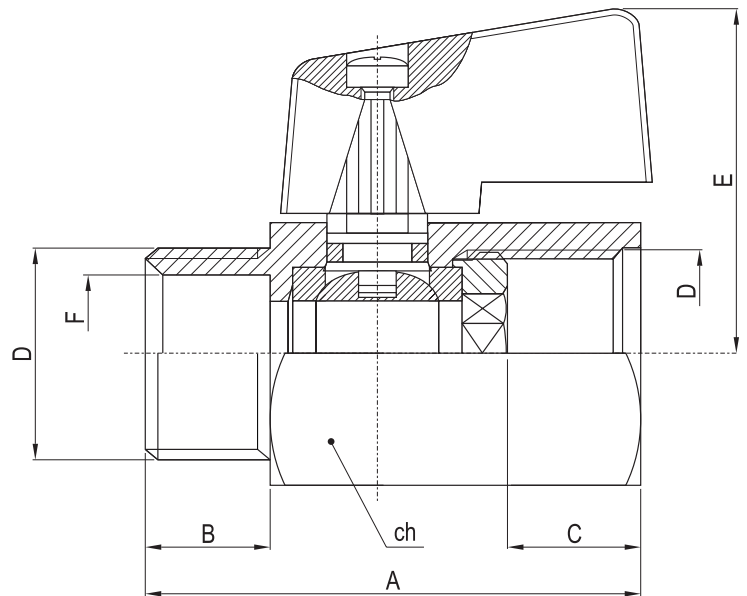
VS405

Valvola a sfera M/F barra esagonale
Male-female ball valve with hexagonal body
Кран с одной внутренней и одной наружной резьбой. Шестигранный корпус

leva: nera
knob: black
рукоятка: чёрная



D	A	B	C	E	F	ch	confez. package упак.	codice code КОД
G1/8"	39	8	10.5	27.5	6.1	21	5	36.650.0
G1/4"	39	9	10.5	27.5	8.2	21	5	36.651.0
G3/8"	40	10	9.9	27.5	12.2	21	5	36.652.0
G1/2"	45	12.2	10.6	29.5	15.2	25	5	36.653.0



valvole di scarico rapido

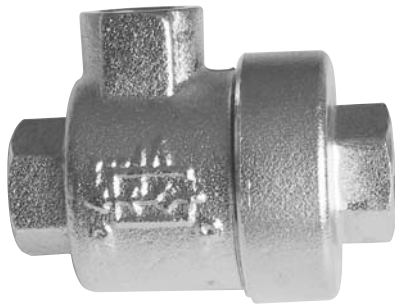
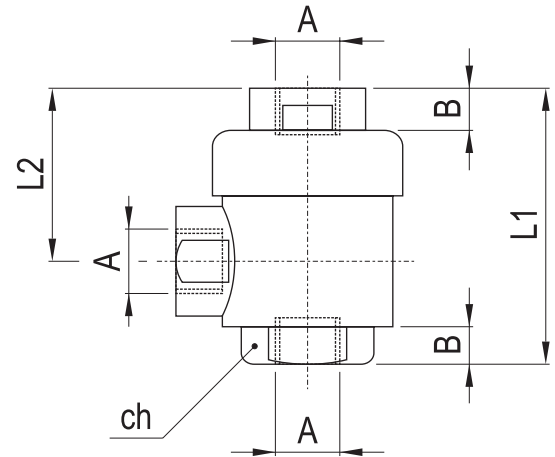
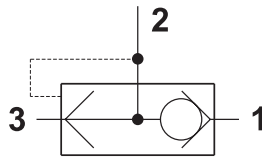
quick exhaust valves клапаны быстрого выхлопа



G1/2"

CODICE DI ORDINAZIONE
ORDER CODE
номер для заказа

36.625.0



A	B	L1	L2	ch	confez. package утпак.
G1/2"	14	71	44	26	10

Materiali

Corpo: alluminio 11S (08.180.4 e 08.181.4), ottone nichelato (36.625.0)

Parti interne: ottone OT58

Guarnizioni: NBR

Materials

Valve body: aluminium 11S (08.180.4 and 08.181.4), nicked brass (36.625.0)

Internal parts: brass OT58

Seals: NBR

Материалы

Корпус: алюминий 11S (08.180.4 и 08.181.4), никелированная латунь (36.625.0)

Внутренние части: латунь OT58

Уплотнения: резина NBR

Attacchi Parts Присоединения	G1/8": 08.180.4 G1/4": 08.181.4 G1/2": 36.625.0
Temperatura di esercizio Temperature range Рабочая температура	max +60°C
Pressione di esercizio Working pressure Рабочее давление	2 ... 10 bar 0.2 ... 1 MPa
Fluido Fluid Рабочая среда	Aria filtrata 50µ con o senza lubrificazione 50µ filtered, lubricated or non lubricated air очищенный сжатый воздух со смазкой или без

tubi di gomma

tubes трубки



PA11N Tubo RILSAN PA11 - neutro
Tube RILSAN PA11 - neutral
 Трубка RILSAN PA11 - прозрачная

PA11A Tubo RILSAN PA11 - azzurro
Tube RILSAN PA11 - light blue
 Трубка RILSAN PA11 - синяя

diametro esterno <i>external diameter</i> наружный диам.	diametro interno <i>internal diameter</i> внутренний диам.	pressione di lavoro (a 20°C) <i>working pressure (at 20°C)</i> рабочее давление (при 20°C)	raggio di curvatura <i>bending radius</i> мин. радиус изгиба	confez. <i>package</i> упак.	codice <i>code</i> код	codice <i>code</i> код		
4	2	66 bar	20 mm	100 m	colore <i>colour</i> цвет neutro <i>neutral</i> прозрачный	colore <i>colour</i> цвет azzurro <i>light blue</i> синий		
5	3	50 bar	25 mm	100 m			36.664.0	36.672.0
6	4	40 bar	35 mm	100 m			36.665.0	36.673.0
8	6	29 bar	40 mm	100 m			36.666.0	36.674.0
10	8	18 bar	60 mm	100 m			36.667.0	36.675.0
12	10	17 bar	85 mm	100 m			36.668.0	36.676.0
14	12	15 bar	90 mm	100 m			36.669.0	36.677.0
15	12	20 bar	90 mm	100 m			36.670.0	36.678.0
					36.671.0	36.679.0		

Scala di correzione della pressione in funzione della temperatura

Pressure adjusting scale related to temperature

Поправочный температурный коэффициент для давления

+20°C	+30°C	+40°C	+50°C	+70°C	+80°C
1	0.83	0.72	0.64	0.52	0.47

Temperatura di lavoro

Working temperature

-40°C ... +80°C

Рабочая температура



PU Tubo poliuretano 98 shore - azzurro
Tube polyurethan 98 shore - light blue
 Полиуретановая трубка 98 shore - синяя

diametro esterno <i>external diameter</i> наружный диам.	diametro interno <i>internal diameter</i> внутренний диам.	pressione di lavoro (a 20°C) <i>working pressure (at 20°C)</i> рабочее давление (при 20°C)	raggio di curvatura <i>bending radius</i> мин. радиус изгиба	confez. <i>package</i> упак.	codice <i>code</i> код	
4	2	25 bar	20 mm	100 m	colore <i>colour</i> цвет azzurro <i>light blue</i> синий	
5	3	20 bar	25 mm	100 m		36.680.0
6	4	18 bar	30 mm	100 m		36.681.0
8	6	10 bar	40 mm	100 m		36.682.0
10	8	8 bar	50 mm	100 m		36.683.0
12	9	9.5 bar	50 mm	100 m		36.684.0
					36.685.0	

Scala di correzione della pressione in funzione della temperatura

Pressure adjusting scale related to temperature

Поправочный температурный коэффициент для давления

+20°C	+30°C	+40°C	+50°C	+60°C
1	0.83	0.72	0.64	0.47

Temperatura di lavoro

Working temperature

-40°C ... +60°C

Рабочая температура

INDICI ALFANUMERICI

product reference directories

указатель продукции

indice alfanumerico ordinato per pagina

ordered by catalogue page указатель страниц каталога



sigla part number	codice code	pagina page	sigla part number	codice code	pagina page	sigla part number	codice code	pagina page	sigla part number	codice code	pagina page				
RP020	4 M5	36.001.0	4	RP030	4 1/8	36.020.0	7	RZ610	1/2	36.624.0	10	RG063	4 M5	36.661.0	14
RP020	4 1/8	36.002.0	4	RP030	4 1/4	36.021.0	7	RP500	4 M5	36.109.0	11	RG063	4 1/8	36.190.0	14
RP020	4 1/4	36.003.0	4	RP030	5 1/8	36.022.0	7	RP500	4 1/8	36.110.0	11	RG063	5 1/8	36.191.0	14
RP020	5 M5	36.004.0	4	RP030	5 1/4	36.023.0	7	RP500	5 M5	36.111.0	11	RG063	6 1/8	36.192.0	14
RP020	5 1/8	36.005.0	4	RP030	6 1/8	36.024.0	7	RP500	5 1/8	36.112.0	11	RG063	6 1/4	36.193.0	14
RP020	5 1/4	36.006.0	4	RP030	6 1/4	36.025.0	7	RP500	6 1/8	36.113.0	11	RG063	8 1/8	36.194.0	14
RP020	6 M5	36.007.0	4	RP030	8 1/8	36.026.0	7	RP500	6 1/4	36.114.0	11	RG063	8 1/4	36.195.0	14
RP020	6 1/8	36.008.0	4	RP030	8 1/4	36.027.0	7	RP500	8 1/8	36.115.0	11	RG053	4 M5	36.662.0	14
RP020	6 1/4	36.009.0	4	RP050	4	36.102.0	7	RP500	8 1/4	36.116.0	11	RG053	4 1/8	36.196.0	14
RP020	8 1/8	36.010.0	4	RP050	5	36.103.0	7	RP500	8 3/8	36.117.0	11	RG053	5 1/8	36.197.0	14
RP020	8 1/4	36.011.0	4	RP050	6	36.104.0	7	RP500	10 1/4	36.118.0	11	RG053	6 1/8	36.198.0	14
RP020	8 3/8	36.012.0	4	RP050	8	36.105.0	7	RP500	10 3/8	36.119.0	11	RG053	6 1/4	36.199.0	14
RP020	10 1/4	36.013.0	4	RP050	10	36.106.0	7	RP500	12 1/4	36.120.0	11	RG053	8 1/8	36.200.0	14
RP020	10 3/8	36.014.0	4	RP050	12	36.107.0	7	RP500	12 3/8	36.121.0	11	RG053	8 1/4	36.201.0	14
RP020	12 1/4	36.015.0	4	RP050	14	36.108.0	7	RP500	12 1/2	36.122.0	11	RG073	4 M5	36.663.0	14
RP020	12 3/8	36.016.0	4	RP610	4	36.095.0	7	RP510	4 M5	36.123.0	11	RG073	4 1/8	36.202.0	14
RP020	12 1/2	36.017.0	4	RP610	5	36.096.0	7	RP510	4 1/8	36.124.0	11	RG073	5 1/8	36.203.0	14
RP020	14 3/8	36.018.0	4	RP610	6	36.097.0	7	RP510	5 M5	36.125.0	11	RG073	6 1/8	36.204.0	14
RP020	14 1/2	36.019.0	4	RP610	8	36.098.0	7	RP510	5 1/8	36.126.0	11	RG073	6 1/4	36.205.0	14
RP115	4 M5	36.232.0	4	RP610	10	36.099.0	7	RP510	6 1/8	36.127.0	11	RG073	8 1/8	36.206.0	14
RP115	4 1/8	36.233.0	4	RP610	12	36.100.0	7	RP510	6 1/4	36.128.0	11	RG073	8 1/4	36.207.0	14
RP115	4 1/4	36.234.0	4	RP610	14	36.101.0	7	RP510	8 1/8	36.129.0	11	RC020	1/8 1/8	36.259.0	15
RP115	6 M5	36.235.0	4	RP600	4 M5	36.049.0	8	RP510	8 1/4	36.130.0	11	RC020	1/8 1/4	36.260.0	15
RP115	6 1/8	36.236.0	4	RP600	4 1/8	36.050.0	8	RP510	8 3/8	36.131.0	11	RC020	1/8 3/8	36.261.0	15
RP115	6 1/4	36.237.0	4	RP600	4 1/4	36.051.0	8	RP510	10 1/4	36.132.0	11	RC020	1/8 1/2	36.262.0	15
RP115	8 1/8	36.238.0	4	RP600	5 M5	36.052.0	8	RP510	10 3/8	36.133.0	11	RC020	1/4 1/4	36.263.0	15
RP115	8 1/4	36.239.0	4	RP600	5 1/8	36.053.0	8	RP510	12 1/4	36.134.0	11	RC020	1/4 3/8	36.264.0	15
RP115	8 3/8	36.240.0	4	RP600	5 1/4	36.054.0	8	RP510	12 3/8	36.135.0	11	RC020	1/4 1/2	36.265.0	15
RP115	10 1/4	36.241.0	4	RP600	6 M5	36.055.0	8	RP510	12 1/2	36.136.0	11	RC020	3/8 3/8	36.266.0	15
RP115	10 3/8	36.242.0	4	RP600	6 1/8	36.056.0	8	RP501	4 M5	36.166.0	12	RC020	3/8 1/2	36.267.0	15
RP115	10 1/2	36.638.0	4	RP600	6 1/4	36.057.0	8	RP501	4 1/8	36.167.0	12	RC020	1/2 1/2	36.268.0	15
RP115	12 1/4	36.243.0	4	RP600	8 1/8	36.058.0	8	RP501	5 M5	36.168.0	12	RC020	1/2 3/4	36.269.0	15
RP115	12 3/8	36.244.0	4	RP600	8 1/4	36.059.0	8	RP501	5 1/8	36.169.0	12	RC020	3/4 3/4	36.270.0	15
RP115	12 1/2	36.245.0	4	RP600	8 3/8	36.060.0	8	RP501	6 1/8	36.170.0	12	RC030	M5 M5	36.248.0	15
RP115	14 3/8	36.246.0	4	RP600	10 1/8	36.061.0	8	RP501	6 1/4	36.171.0	12	RC030	M5 1/8	36.249.0	15
RP115	14 1/2	36.247.0	4	RP600	10 1/4	36.062.0	8	RP501	8 1/8	36.172.0	12	RC030	1/8 1/8	36.250.0	15
RP215	4 M5	36.208.0	5	RP600	10 3/8	36.063.0	8	RP501	8 1/4	36.173.0	12	RC030	1/8 1/4	36.251.0	15
RP215	4 1/8	36.209.0	5	RP600	12 1/4	36.064.0	8	RP501	8 3/8	36.174.0	12	RC030	1/8 3/8	36.252.0	15
RP215	4 1/4	36.210.0	5	RP600	12 3/8	36.065.0	8	RP501	10 1/4	36.175.0	12	RC030	1/4 1/4	36.253.0	15
RP215	6 1/8	36.211.0	5	RP600	12 1/2	36.066.0	8	RP501	10 3/8	36.176.0	12	RC030	1/4 3/8	36.254.0	15
RP215	6 1/4	36.212.0	5	RP600	14 3/8	36.067.0	8	RP501	12 3/8	36.177.0	12	RC030	1/4 1/2	36.255.0	15
RP215	8 1/8	36.213.0	5	RP600	14 1/2	36.068.0	8	RP511	4 M5	36.178.0	12	RC030	3/8 3/8	36.256.0	15
RP215	8 1/4	36.214.0	5	RP625	4	36.069.0	8	RP511	4 1/8	36.179.0	12	RC030	3/8 1/2	36.257.0	15
RP215	8 3/8	36.215.0	5	RP625	5	36.070.0	8	RP511	5 M5	36.180.0	12	RC030	1/2 1/2	36.258.0	15
RP215	10 1/4	36.216.0	5	RP625	6	36.071.0	8	RP511	5 1/8	36.181.0	12	RC040	1/8 1/8	36.296.0	15
RP215	10 3/8	36.217.0	5	RP625	8	36.072.0	8	RP511	6 1/8	36.182.0	12	RC040	1/8 1/4	36.297.0	15
RP215	12 1/4	36.218.0	5	RP625	10	36.073.0	8	RP511	6 1/4	36.183.0	12	RC040	1/8 3/8	36.298.0	15
RP215	12 3/8	36.219.0	5	RP625	12	36.074.0	8	RP511	8 1/8	36.184.0	12	RC040	1/4 1/4	36.299.0	15
RP225	4 M5	36.220.0	5	RP625	14	36.075.0	8	RP511	8 1/4	36.185.0	12	RC040	1/4 3/8	36.300.0	15
RP225	4 1/8	36.221.0	5	RP700	5-4	36.076.0	9	RP511	8 3/8	36.186.0	12	RC040	1/4 1/2	36.301.0	15
RP225	4 1/4	36.222.0	5	RP700	6-4	36.077.0	9	RP511	10 1/4	36.187.0	12	RC040	3/8 3/8	36.302.0	15
RP225	6 1/8	36.223.0	5	RP700	6-5	36.078.0	9	RP511	10 3/8	36.188.0	12	RC040	3/8 1/2	36.303.0	15
RP225	6 1/4	36.224.0	5	RP700	8-4	36.079.0	9	RP511	12 3/8	36.189.0	12	RC040	1/2 1/2	36.304.0	15
RP225	8 1/8	36.225.0	5	RP700	8-5	36.080.0	9	RP550	4 M5	36.137.0	13	RC050	M5 1/8	36.306.0	16
RP225	8 1/4	36.226.0	5	RP700	8-6	36.081.0	9	RP550	4 1/8	36.138.0	13	RC050	1/8 1/8	36.307.0	16
RP225	8 3/8	36.227.0	5	RP700	10-6	36.082.0	9	RP550	5 M5	36.139.0	13	RC050	1/8 1/4	36.308.0	16
RP225	10 1/4	36.228.0	5	RP700	10-8	36.083.0	9	RP550	5 1/8	36.140.0	13	RC050	1/8 3/8	36.309.0	16
RP225	10 3/8	36.229.0	5	RP700	12-4	36.084.0	9	RP550	6 1/8	36.141.0	13	RC050	1/4 1/4	36.310.0	16
RP225	12 1/4	36.230.0	5	RP700	12-6	36.085.0	9	RP550	6 1/4	36.142.0	13	RC050	1/4 3/8	36.311.0	16
RP225	12 3/8	36.231.0	5	RP700	12-8	36.086.0	9	RP550	8 1/8	36.143.0	13	RC050	1/4 1/2	36.312.0	16
RP040	4	36.028.0	6	RP700	12-10	36.087.0	9	RP550	8 1/4	36.144.0	13	RC050	3/8 3/8	36.313.0	16
RP040	5	36.029.0	6	RP700	14-4	36.088.0	9	RP550	8 3/8	36.145.0	13	RC050	3/8 1/2	36.314.0	16
RP040	6	36.030.0	6	RP700	14-6	36.089.0	9	RP550	10 1/4	36.146.0	13	RC050	1/2 1/2	36.315.0	16
RP040	8	36.031.0	6	RP700	14-8	36.090.0	9	RP550	10 3/8	36.147.0	13	RC080	1/4 1/8	36.279.0	16
RP040	10	36.032.0	6	RP700	14-10	36.091.0	9	RP550	12 1/4	36.148.0	13	RC080	3/8 1/8	36.280.0	16
RP040	12	36.033.0	6	RP700	14-12	36.092.0	9	RP550	12 3/8	36.149.0	13	RC080	1/2 1/8	36.281.0	16
RP040	14	36.034.0	6	RP710	4-6	36.093.0	9	RP550	12 1/2	36.150.0	13	RC080	3/8 1/4	36.282.0	16
RP130	4	36.035.0	6	RP710	6-8	36.094.0	9	RP560	4 M5	36.152.0	13	RC080	1/2 1/4	36.283.0	16
RP130	5	36.036.0	6	RZ410	M5	36.611.0	10	RP560	4 1/8	36.153.0	13	RC080	1/2 3/8	36.284.0	16
RP130	6	36.037.0	6	RZ410	1/8	36.612.0	10	RP560	5 M5	36.154.0	13	RC080	3/4 1/2	36.285.0	16
RP130	8	36.038.0	6	RZ410	1/4	36.613.0	10	RP560	5 1/8	36.155.0	13	RC080	1 3/4	36.287.0	16
RP130	10	36.039.0	6	RZ410	3/8	36.614.0	10	RP560	6 1/8	36.156.0	13	RC090	1/8 M5	36.288.0	16
RP130	12	36.040.0	6	RZ410	1/2	36.615.0	10	RP560	6 1/4	36.157.0	13	RC090	1/4 1/8	36.289.0	16
RP130	14	36.041.0	6	RZ420	1/8	36.616.0	10	RP560	8 1/8	36.158.0	13	RC090	3/8 1/8	36.290.0	16
RP230	4	36.042.0	6	RZ420	1/4	36.617.0	10	RP560	8 1/4	36.159.0	13	RC090	3/8 1/4	36.291.0	16
RP230	5	36.043.0	6	RZ420	3/8	36.618.0	10	RP560	8 3/8	36.160.0	13	RC090	1/2 1/8	36.660.0	16
RP230	6	36.044.0	6	RZ											

indice alfanumerico ordinato per pagina

ordered by catalogue page указатель страниц каталога



sigla part number	codice code	pagina page	sigla part number	codice code	pagina page	sigla part number	codice code	pagina page	sigla part number	codice code	pagina page							
RC100	3/8	36.276.0	17	RC600	1/4	36.418.0	23	RZ210	12/10	3/8	36.510.0	27		36.625.0	35			
RC100	1/2	36.277.0	17	RC600	3/8	36.419.0	23	RZ210	12/10	1/2	36.511.0	27		AU.002.1	36			
RC110	M5	36.316.0	17	RC600	1/2	36.420.0	23	RZ210	15/12	1/2	36.512.0	27		AU.003.1	36			
RC110	1/8	36.317.0	17	RC610	1/8	36.421.0	23	RZ220	6/4	1/8	36.524.0	27		AU.004.1	36			
RC110	1/8	36.318.0	17	RC610	1/4	36.422.0	23	RZ220	6/4	1/4	36.525.0	27		AU.005.1	36			
RC110	1/8	36.319.0	17	RC610	3/8	36.423.0	23	RZ220	8/6	1/8	36.526.0	27		AU.006.1	36			
RC110	1/4	36.320.0	17	RC610	1/2	36.424.0	23	RZ220	8/6	1/4	36.527.0	27		AU.011.1	36			
RC110	1/4	36.321.0	17	RC620	1/8	36.365.0	24	RZ220	10/8	1/4	36.528.0	27		AU.013.1	36			
RC110	3/8	36.322.0	17	RC620	1/4	36.366.0	24	RZ220	10/8	3/8	36.529.0	27		AU.014.1	36			
RC320	M5	36.643.0	18	RC620	3/8	36.367.0	24	RZ230	6/4		36.531.0	27		AU.015.1	36			
RC320	1/8	36.325.0	18	RC620	1/2	36.368.0	24	RZ230	8/6		36.532.0	27		AU.016.1	36			
RC320	1/4	36.326.0	18	RC625	1/8	36.405.0	24	RZ230	10/8		36.533.0	27		AU.000.1	37			
RC320	3/8	36.327.0	18	RC625	1/4	36.406.0	24	RZ230	12/10		36.534.0	27		AU.001.1	37			
RC320	1/2	36.328.0	18	RC625	3/8	36.407.0	24	RZ230	15/12		36.535.0	27		AU.008.1	37			
RC321	1/8	36.644.0	18	RC625	1/2	36.408.0	24	RZ300	6/4	1/8	36.537.0	28		AU.009.1	37			
RC321	1/4	36.645.0	18	RC630	1/8	36.425.0	24	RZ300	6/4	1/4	36.538.0	28		AU.022.1	37			
RC330	1/8	36.331.0	18	RC630	1/4	36.426.0	24	RZ300	8/6	1/8	36.539.0	28		AU.023.1	37			
RC330	1/4	36.332.0	18	RC630	3/8	36.427.0	24	RZ300	8/6	1/4	36.540.0	28		AU.024.1	37			
RC330	3/8	36.333.0	18	RC630	1/2	36.428.0	24	RZ300	10/8	1/8	36.541.0	28		AU.025.1	37			
RC330	1/2	36.334.0	18	RZ100	4/2.7	1/8	36.429.0	25	RZ300	10/8	1/4	36.542.0	28		AU.027.1	37		
RC340	7	36.393.0	19	RZ100	5/3	1/8	36.430.0	25	RZ300	10/8	3/8	36.543.0	28		AU.017.1	37		
RC340	7	36.394.0	19	RZ100	6/4	1/8	36.431.0	25	RZ300	12/10	3/8	36.544.0	28		AU.018.1	37		
RC340	8	36.395.0	19	RZ100	6/4	1/4	36.432.0	25	RZ300	15/12	1/2	36.545.0	28		AU.019.1	37		
RC340	9	36.396.0	19	RZ100	6/4	3/8	36.433.0	25	RZ320	6/4	1/8	36.557.0	28		AU.021.1	37		
RC340	9	36.397.0	19	RZ100	8/6	1/8	36.434.0	25	RZ320	6/4	1/4	36.558.0	28		AU.020.1	37		
RC340	9	36.398.0	19	RZ100	8/6	1/4	36.435.0	25	RZ320	8/6	1/8	36.559.0	28	AZ-SFE1	AU.042.0	38		
RC340	12	36.400.0	19	RZ100	8/6	3/8	36.436.0	25	RZ320	8/6	1/4	36.560.0	28	AZ-SFE2	AU.046.0	38		
RC340	12	36.401.0	19	RZ100	8/6	1/2	36.437.0	25	RZ320	10/8	1/8	36.561.0	28	AZ-SFE3	AU.052.0	38		
RC340	12	36.402.0	19	RZ100	10/8	1/8	36.438.0	25	RZ320	10/8	1/4	36.562.0	28	AZ-SFE4	AU.058.0	38		
RC340	17	36.659.0	19	RZ100	10/8	1/4	36.439.0	25	RZ320	10/8	3/8	36.563.0	28	AZ-SFE5	AU.057.0	38		
RC340	17	36.403.0	19	RZ100	10/8	3/8	36.440.0	25	RZ320	12/10	3/8	36.564.0	28	AZ-SPL2	AU.048.0	38		
RC340	18	36.404.0	19	RZ100	10/8	1/2	36.441.0	25	RZ320	15/12	1/2	36.565.0	28	AZ-SPL3	AU.055.0	38		
RC350	6	36.409.0	19	RZ100	12/10	3/8	36.442.0	25	RZ330	6/4		36.567.0	28	AZ-SPL4	AU.060.0	38		
RC350	7	36.410.0	19	RZ100	12/10	1/2	36.443.0	25	RZ330	8/6		36.568.0	28	AZ-SPL5	AU.059.0	38		
RC350	7	36.411.0	19	RZ100	15/12	1/2	36.444.0	25	RZ330	10/8		36.569.0	28	AZ-SE1	AU.043.0	38		
RC350	8	36.412.0	19	RZ120	4/2.7	M5	36.658.0	25	RZ330	12/10		36.570.0	28	AZ-SE2	AU.047.0	38		
RC350	9	36.413.0	19	RZ120	4/2.7	1/8	36.445.0	25	RZ330	15/12		36.571.0	28	AZ-SE3	AU.054.0	38		
RC350	10	36.414.0	19	RZ120	5/3	1/8	36.446.0	25	RZ400	6/4		36.580.0	29	AZ-SE4	AU.072.0	38		
RC350	12	36.415.0	19	RZ120	6/4	1/8	36.447.0	25	RZ400	8/6		36.581.0	29	AZ-SE5	AU.071.0	38		
RC350	12	36.416.0	19	RZ120	6/4	1/4	36.448.0	25	RZ400	10/8		36.582.0	29	AZ-SC1	AU.040.0	39		
RC360	1/8	36.639.0	19	RZ120	6/4	3/8	36.449.0	25	RZ700	4/2.7	M7x0.75	36.572.0	29	AZ-SC2	AU.044.0	39		
RC360	1/4	36.640.0	19	RZ120	8/6	1/8	36.450.0	25	RZ700	5/3	M7x0.75	36.573.0	29	AZ-SC3	AU.053.0	39		
RC360	3/8	36.641.0	19	RZ120	8/6	1/4	36.451.0	25	RZ700	6/4	M8x0.75	36.574.0	29	AZ-SC4	AU.074.0	39		
RC360	1/2	36.642.0	19	RZ120	8/6	3/8	36.452.0	25	RZ700	6/4	M10x1	36.575.0	29	AZ-SC5	AU.073.0	39		
RC400	1/8	36.347.0	20	RZ120	10/8	1/4	36.455.0	25	RZ700	8/6	M12x1	36.576.0	29	AZ-SEP1	AU.041.0	39		
RC400	1/4	36.348.0	20	RZ120	10/8	3/8	36.456.0	25	RZ700	10/8	M14x1	36.577.0	29	AZ-SEP2	AU.045.0	39		
RC400	3/8	36.349.0	20	RZ120	12/10	3/8	36.458.0	25	RZ700	12/10	M16x1	36.578.0	29	AZ-SEP3	AU.051.0	39		
RC400	1/2	36.350.0	20	RZ120	12/10	1/2	36.459.0	25	RZ700	15/12	M20x1	36.579.0	29	AZ-SEP4	AU.076.0	39		
RC410	1/8	36.375.0	20	RZ120	15/12	1/2	36.460.0	25	RZ500	4/2.7	M5	36.583.0	30	AZ-SEP5	AU.075.0	39		
RC410	1/4	36.376.0	20	RZ130	6/4	1/8	36.473.0	26	RZ500	6/4	M5	36.587.0	30	PA11N	4	2	36.664.0	40
RC410	3/8	36.377.0	20	RZ130	6/4	1/4	36.474.0	26	RZ500	6/4	1/8	36.588.0	30	PA11N	5	3	36.665.0	40
RC410	1/2	36.378.0	20	RZ130	6/4	3/8	36.475.0	26	RZ500	6/4	1/4	36.589.0	30	PA11N	6	4	36.666.0	40
RC420	1/8	36.381.0	20	RZ130	8/6	1/8	36.476.0	26	RZ500	8/6	1/8	36.591.0	30	PA11N	8	6	36.667.0	40
RC420	1/4	36.382.0	20	RZ130	8/6	1/4	36.477.0	26	RZ500	8/6	1/4	36.592.0	30	PA11N	10	8	36.668.0	40
RC420	3/8	36.383.0	20	RZ130	8/6	3/8	36.478.0	26	RZ500	10/8	1/4	36.594.0	30	PA11N	12	10	36.669.0	40
RC420	1/2	36.384.0	20	RZ130	10/8	1/4	36.480.0	26	RZ500	10/8	3/8	36.595.0	30	PA11N	14	12	36.670.0	40
RC430	1/8	36.387.0	21	RZ130	10/8	3/8	36.481.0	26	RZ500	12/10	3/8	36.596.0	30	PA11N	15	12	36.671.0	40
RC430	1/4	36.388.0	21	RZ130	12/10	3/8	36.483.0	26	RZ510	6/4	M5	36.600.0	30	PA11A	4	2	36.672.0	40
RC430	3/8	36.389.0	21	RZ140	5/3		36.485.0	26	RZ510	6/4	1/8	36.601.0	30	PA11A	5	3	36.673.0	40
RC430	1/2	36.390.0	21	RZ140	6/4		36.486.0	26	RZ510	6/4	1/4	36.602.0	30	PA11A	6	4	36.674.0	40
RC440	1/8	36.353.0	21	RZ140	8/6		36.487.0	26	RZ510	8/6	1/8	36.604.0	30	PA11A	8	6	36.675.0	40
RC440	1/4	36.354.0	21	RZ140	10/8		36.488.0	26	RZ510	8/6	1/4	36.605.0	30	PA11A	10	8	36.676.0	40
RC440	3/8	36.355.0	21	RZ140	12/10		36.489.0	26	RZ510	10/8	1/4	36.607.0	30	PA11A	12	10	36.677.0	40
RC440	1/2	36.356.0	21	RZ140	15/12		36.490.0	26	AZ-CRS1			18.001.0	31	PA11A	14	12	36.678.0	40
RC450	1/8	36.359.0	21	RZ150	6/4		36.493.0	26	AZ-CRS2			18.002.0	31	PA11A	15	12	36.679.0	40
RC450	1/4	36.360.0	21	RZ150	8/6		36.494.0	26	AZ-CRS3			18.003.0	31	PU	4	2	36.680.0	40
RC450	3/8	36.361.0	21	RZ150	10/8		36.495.0	26	AZ-CRS4			18.004.0	31	PU	5	3	36.681.0	40
RC450	1/2	36.362.0	21	RZ150	12/10		36.496.0	26	VS100	1/8		36.654.0	32	PU	6	4	36.682.0	40
RC500	1/8	36.369.0	22	RZ150	15/12		36.497.0	26	VS100	1/4		36.655.0	32	PU	8	6	36.683.0	40
RC500	1/4	36.370.0	22	RZ210	5/3	1/8	36.498.0	27	VS110	1/8		36.656.0	32	PU	10	8	36.684.0	40
RC500	3/8	36.371.0	22	RZ210	6/4	1/8	36.499.0	27	VS110	1/4		36.657.0	32	PU	12	9	36.685.0	40
RC500	1/2	36.372.0	22	RZ210	6/4	1/4	36.500.0	27	VS400	1/8		36.646.0	33					
RC510	1/8	36.335.0	22	RZ210	6/4	3/8	36.501.0	27	VS400	1/4		36.647.0	33					
RC510	1/4	36.336.0	22	RZ210	8/6	1/8	36.502.0	27	VS400	3/8		36.648.0	33					
RC510	3/8	36.337.0	22	RZ210	8/6	1/4	36.503.0	27	VS400	1/2		36.649.0	33					
RC510	1/2	36.338.0	22	RZ210	8/6	3/8	36.504.0	27	VS405	1/8		36.650.0	33					
RC520	1/8	36.341.0																

indice alfanumerico ordinato per sigla

ordered by part number указатель номеров для заказа



sigla part number	codice code	pagina page	sigla part number	codice code	pagina page	sigla part number	codice code	pagina page	sigla part number	codice code	pagina page				
AZ-CRS1	18.001.0	31	RC040	1/2 1/2	36.304.0	15	RC420	1/8	36.381.0	20	RP020	10 1/4	36.013.0	4	
AZ-CRS2	18.002.0	31	RC050	M5 1/8	36.306.0	16	RC420	1/4	36.382.0	20	RP020	10 3/8	36.014.0	4	
AZ-CRS3	18.003.0	31	RC050	1/8 1/8	36.307.0	16	RC420	3/8	36.383.0	20	RP020	12 1/4	36.015.0	4	
AZ-CRS4	18.004.0	31	RC050	1/8 1/4	36.308.0	16	RC420	1/2	36.384.0	20	RP020	12 3/8	36.016.0	4	
AZ-SC1	AU.040.0	39	RC050	1/8 3/8	36.309.0	16	RC430	1/8	36.387.0	21	RP020	12 1/2	36.017.0	4	
AZ-SC2	AU.044.0	39	RC050	1/4 1/4	36.310.0	16	RC430	1/4	36.388.0	21	RP020	14 3/8	36.018.0	4	
AZ-SC3	AU.053.0	39	RC050	1/4 3/8	36.311.0	16	RC430	3/8	36.389.0	21	RP020	14 1/2	36.019.0	4	
AZ-SC4	AU.074.0	39	RC050	1/4 1/2	36.312.0	16	RC430	1/2	36.390.0	21	RP030	4 1/8	36.020.0	7	
AZ-SC5	AU.073.0	39	RC050	3/8 3/8	36.313.0	16	RC440	1/8	36.353.0	21	RP030	4 1/4	36.021.0	7	
AZ-SE1	AU.043.0	38	RC050	3/8 1/2	36.314.0	16	RC440	1/4	36.354.0	21	RP030	5 1/8	36.022.0	7	
AZ-SE2	AU.047.0	38	RC050	1/2 1/2	36.315.0	16	RC440	3/8	36.355.0	21	RP030	5 1/4	36.023.0	7	
AZ-SE3	AU.054.0	38	RC080	1/4 1/8	36.279.0	16	RC440	1/2	36.356.0	21	RP030	6 1/8	36.024.0	7	
AZ-SE4	AU.072.0	38	RC080	3/8 1/8	36.280.0	16	RC450	1/8	36.359.0	21	RP030	6 1/4	36.025.0	7	
AZ-SE5	AU.071.0	38	RC080	1/2 1/8	36.281.0	16	RC450	1/4	36.360.0	21	RP030	8 1/8	36.026.0	7	
AZ-SEP1	AU.041.0	39	RC080	3/8 1/4	36.282.0	16	RC450	3/8	36.361.0	21	RP030	8 1/4	36.027.0	7	
AZ-SEP2	AU.045.0	39	RC080	1/2 1/4	36.283.0	16	RC450	1/2	36.362.0	21	RP040	4	36.028.0	6	
AZ-SEP3	AU.051.0	39	RC080	1/2 3/8	36.284.0	16	RC500	1/8	36.369.0	22	RP040	5	36.029.0	6	
AZ-SEP4	AU.076.0	39	RC080	3/4 1/2	36.285.0	16	RC500	1/4	36.370.0	22	RP040	6	36.030.0	6	
AZ-SEP5	AU.075.0	39	RC080	1 3/4	36.287.0	16	RC500	3/8	36.371.0	22	RP040	8	36.031.0	6	
AZ-SFE1	AU.042.0	38	RC090	1/8 M5	36.288.0	16	RC500	1/2	36.372.0	22	RP040	10	36.032.0	6	
AZ-SFE2	AU.046.0	38	RC090	1/4 1/8	36.289.0	16	RC510	1/8	36.335.0	22	RP040	12	36.033.0	6	
AZ-SFE3	AU.052.0	38	RC090	3/8 1/8	36.290.0	16	RC510	1/4	36.336.0	22	RP040	14	36.034.0	6	
AZ-SFE4	AU.058.0	38	RC090	3/8 1/4	36.291.0	16	RC510	3/8	36.337.0	22	RP050	4	36.102.0	7	
AZ-SFE5	AU.057.0	38	RC090	1/2 1/4	36.292.0	16	RC510	1/2	36.338.0	22	RP050	5	36.103.0	7	
AZ-SPL2	AU.048.0	38	RC090	1/2 3/8	36.293.0	16	RC520	1/8	36.341.0	22	RP050	6	36.104.0	7	
AZ-SPL3	AU.055.0	38	RC090	1/2 1/8	36.660.0	16	RC520	1/4	36.342.0	22	RP050	8	36.105.0	7	
AZ-SPL4	AU.060.0	38	RC100	M5	36.273.0	17	RC520	3/8	36.343.0	22	RP050	10	36.106.0	7	
AZ-SPL5	AU.059.0	38	RC100	1/8	36.274.0	17	RC520	1/2	36.344.0	22	RP050	12	36.107.0	7	
PA11A	4 2	36.672.0	40	RC100	1/4	36.275.0	17	RC600	1/8	36.417.0	23	RP050	14	36.108.0	7
PA11A	5 3	36.673.0	40	RC100	3/8	36.276.0	17	RC600	1/4	36.418.0	23	RP115	4 M5	36.232.0	4
PA11A	6 4	36.674.0	40	RC100	1/2	36.277.0	17	RC600	3/8	36.419.0	23	RP115	4 1/8	36.233.0	4
PA11A	8 6	36.675.0	40	RC110	M5 1/8	36.316.0	17	RC600	1/2	36.420.0	23	RP115	4 1/4	36.234.0	4
PA11A	10 8	36.676.0	40	RC110	1/8 1/4	36.317.0	17	RC610	1/8	36.421.0	23	RP115	6 M5	36.235.0	4
PA11A	12 10	36.677.0	40	RC110	1/8 3/8	36.318.0	17	RC610	1/4	36.422.0	23	RP115	6 1/8	36.236.0	4
PA11A	14 12	36.678.0	40	RC110	1/8 1/2	36.319.0	17	RC610	3/8	36.423.0	23	RP115	6 1/4	36.237.0	4
PA11A	15 12	36.679.0	40	RC110	1/4 3/8	36.320.0	17	RC610	1/2	36.424.0	23	RP115	8 1/8	36.238.0	4
PA11N	4 2	36.664.0	40	RC110	1/4 1/2	36.321.0	17	RC620	1/8	36.365.0	24	RP115	8 1/4	36.239.0	4
PA11N	5 3	36.665.0	40	RC110	3/8 1/2	36.322.0	17	RC620	1/4	36.366.0	24	RP115	8 3/8	36.240.0	4
PA11N	6 4	36.666.0	40	RC320	1/8	36.325.0	18	RC620	3/8	36.367.0	24	RP115	10 1/4	36.241.0	4
PA11N	8 6	36.667.0	40	RC320	1/4	36.326.0	18	RC620	1/2	36.368.0	24	RP115	10 3/8	36.242.0	4
PA11N	10 8	36.668.0	40	RC320	3/8	36.327.0	18	RC625	1/8	36.405.0	24	RP115	12 1/4	36.243.0	4
PA11N	12 10	36.669.0	40	RC320	1/2	36.328.0	18	RC625	1/4	36.406.0	24	RP115	12 3/8	36.244.0	4
PA11N	14 12	36.670.0	40	RC320	M5	36.643.0	18	RC625	3/8	36.407.0	24	RP115	12 1/2	36.245.0	4
PA11N	15 12	36.671.0	40	RC321	1/8	36.644.0	18	RC625	1/2	36.408.0	24	RP115	14 3/8	36.246.0	4
PU	4 2	36.680.0	40	RC321	1/4	36.645.0	18	RC630	1/8	36.425.0	24	RP115	14 1/2	36.247.0	4
PU	5 3	36.681.0	40	RC330	1/8	36.331.0	18	RC630	1/4	36.426.0	24	RP115	10 1/2	36.638.0	4
PU	6 4	36.682.0	40	RC330	1/4	36.332.0	18	RC630	3/8	36.427.0	24	RP130	4	36.035.0	6
PU	8 6	36.683.0	40	RC330	3/8	36.333.0	18	RC630	1/2	36.428.0	24	RP130	5	36.036.0	6
PU	10 8	36.684.0	40	RC330	1/2	36.334.0	18	RG053	4 1/8	36.196.0	14	RP130	6	36.037.0	6
PU	12 9	36.685.0	40	RC340	7 1/8	36.393.0	19	RG053	5 1/8	36.197.0	14	RP130	8	36.038.0	6
RC020	1/8 1/8	36.259.0	15	RC340	7 1/4	36.394.0	19	RG053	6 1/8	36.198.0	14	RP130	10	36.039.0	6
RC020	1/8 1/4	36.260.0	15	RC340	8 1/8	36.395.0	19	RG053	6 1/4	36.199.0	14	RP130	12	36.040.0	6
RC020	1/8 3/8	36.261.0	15	RC340	9 1/8	36.396.0	19	RG053	8 1/8	36.200.0	14	RP130	14	36.041.0	6
RC020	1/8 1/2	36.262.0	15	RC340	9 1/4	36.397.0	19	RG053	8 1/4	36.201.0	14	RP215	4 M5	36.208.0	5
RC020	1/4 1/4	36.263.0	15	RC340	9 3/8	36.398.0	19	RG053	4 M5	36.662.0	14	RP215	4 1/8	36.209.0	5
RC020	1/4 3/8	36.264.0	15	RC340	12 1/4	36.400.0	19	RG063	4 1/8	36.190.0	14	RP215	4 1/4	36.210.0	5
RC020	1/4 1/2	36.265.0	15	RC340	12 3/8	36.401.0	19	RG063	5 1/8	36.191.0	14	RP215	6 1/8	36.211.0	5
RC020	3/8 3/8	36.266.0	15	RC340	12 1/2	36.402.0	19	RG063	6 1/8	36.192.0	14	RP215	6 1/4	36.212.0	5
RC020	3/8 1/2	36.267.0	15	RC340	17 1/2	36.403.0	19	RG063	6 1/4	36.193.0	14	RP215	8 1/8	36.213.0	5
RC020	1/2 1/2	36.268.0	15	RC340	18 1/2	36.404.0	19	RG063	8 1/8	36.194.0	14	RP215	8 1/4	36.214.0	5
RC020	1/2 3/4	36.269.0	15	RC340	17 3/8	36.659.0	19	RG063	8 1/4	36.195.0	14	RP215	8 3/8	36.215.0	5
RC020	3/4 3/4	36.270.0	15	RC350	6 1/8	36.409.0	19	RG063	4 M5	36.661.0	14	RP215	10 1/4	36.216.0	5
RC030	M5 M5	36.248.0	15	RC350	7 1/8	36.410.0	19	RG073	4 1/8	36.202.0	14	RP215	10 3/8	36.217.0	5
RC030	M5 1/8	36.249.0	15	RC350	7 1/4	36.411.0	19	RG073	5 1/8	36.203.0	14	RP215	12 1/4	36.218.0	5
RC030	1/8 1/8	36.250.0	15	RC350	8 1/4	36.412.0	19	RG073	6 1/8	36.204.0	14	RP215	12 3/8	36.219.0	5
RC030	1/8 1/4	36.251.0	15	RC350	9 1/4	36.413.0	19	RG073	6 1/4	36.205.0	14	RP225	4 M5	36.220.0	5
RC030	1/8 3/8	36.252.0	15	RC350	10 3/8	36.414.0	19	RG073	8 1/8	36.206.0	14	RP225	4 1/8	36.221.0	5
RC030	1/4 1/4	36.253.0	15	RC350	12 3/8	36.415.0	19	RG073	8 1/4	36.207.0	14	RP225	4 1/4	36.222.0	5
RC030	1/4 3/8	36.254.0	15	RC350	12 1/2	36.416.0	19	RG073	4 M5	36.663.0	14	RP225	6 1/8	36.223.0	5
RC030	1/4 1/2	36.255.0	15	RC360	1/8	36.639.0	19	RP020	4 M5	36.001.0	4	RP225	6 1/4	36.224.0	5
RC030	3/8 3/8	36.256.0	15	RC360	1/4	36.640.0	19	RP020	4 1/8	36.002.0	4	RP225	8 1/8	36.225.0	5
RC030	3/8 1/2	36.257.0	15	RC360	3/8	36.641.0	19	RP020	4 1/4	36.003.0	4	RP225	8 1/4	36.226.0	5
RC030	1/2 1/2	36.258.0	15	RC360	1/2	36.642.0	19	RP020	5 M5	36.004.0	4	RP225	8 3/8	36.227.0	5
RC040	1/8 1/8	36.296.0	15	RC400	1/8	36.347.0	20	RP020	5 1/8	36.005.0	4	RP225	10 1/4	36.228.0	5
RC040	1/8 1/4	36.297.0	15	RC400	1/4	36.348.0	20	RP020	5 1/4	36.006.0	4	RP225	10 3/8	36.229.0	5
RC040	1/8 3/8	36.298.0	15	RC400	3/8	36.349.0	20	RP020	6 M5	36.007.0	4	RP225	12 1/4	36.230.0	5
RC040	1/4 1/4	36.299.0	15	RC400	1/2	36.350.0	20	RP020	6 1/8	36.008.0	4	RP225	12 3/8	36.231.0	5
RC040	1/4 3/8	36.300.0	15	RC410	1/8	36.375.0	20	RP020	6 1/4	36.009.0	4	RP230	4	36.042.0	6
RC040	1/4 1/2	36.301.0	15	RC410											

indice alfanumerico ordinato per sigla

ordered by part number указатель номеров для заказа



sigla part number	codice code	pagina page	sigla part number	codice code	pagina page	sigla part number	codice code	pagina page	sigla part number	codice code	pagina page								
RP230	10	36.046.0	6	RP560	12	3/8	36.164.0	13	RZ120	12/10	3/8	36.458.0	25	RZ420	1/8	36.616.0	10		
RP230	12	36.047.0	6	RP560	12	1/2	36.165.0	13	RZ120	12/10	1/2	36.459.0	25	RZ420	1/4	36.617.0	10		
RP230	14	36.048.0	6	RP600	4	M5	36.049.0	8	RZ120	15/12	1/2	36.460.0	25	RZ420	3/8	36.618.0	10		
RP500	4	M5	36.109.0	11	RP600	4	1/8	36.050.0	8	RZ120	4/2.7	M5	36.658.0	25	RZ420	1/2	36.619.0	10	
RP500	4	1/8	36.110.0	11	RP600	4	1/4	36.051.0	8	RZ130	6/4	1/8	36.473.0	26	RZ500	4/2.7	M5	36.583.0	30
RP500	5	M5	36.111.0	11	RP600	5	M5	36.052.0	8	RZ130	6/4	1/4	36.474.0	26	RZ500	6/4	M5	36.587.0	30
RP500	5	1/8	36.112.0	11	RP600	5	1/8	36.053.0	8	RZ130	6/4	3/8	36.475.0	26	RZ500	6/4	1/8	36.588.0	30
RP500	6	1/8	36.113.0	11	RP600	5	1/4	36.054.0	8	RZ130	8/6	1/8	36.476.0	26	RZ500	6/4	1/4	36.589.0	30
RP500	6	1/4	36.114.0	11	RP600	6	M5	36.055.0	8	RZ130	8/6	1/4	36.477.0	26	RZ500	8/6	1/8	36.591.0	30
RP500	8	1/8	36.115.0	11	RP600	6	1/8	36.056.0	8	RZ130	8/6	3/8	36.478.0	26	RZ500	8/6	1/4	36.592.0	30
RP500	8	1/4	36.116.0	11	RP600	6	1/4	36.057.0	8	RZ130	10/8	1/4	36.480.0	26	RZ500	10/8	1/4	36.594.0	30
RP500	8	3/8	36.117.0	11	RP600	8	1/8	36.058.0	8	RZ130	10/8	3/8	36.481.0	26	RZ500	10/8	3/8	36.595.0	30
RP500	10	1/4	36.118.0	11	RP600	8	1/4	36.059.0	8	RZ130	12/10	3/8	36.483.0	26	RZ500	12/10	3/8	36.596.0	30
RP500	10	3/8	36.119.0	11	RP600	8	3/8	36.060.0	8	RZ140	5/3		36.485.0	26	RZ510	6/4	M5	36.600.0	30
RP500	12	1/4	36.120.0	11	RP600	10	1/8	36.061.0	8	RZ140	6/4		36.486.0	26	RZ510	6/4	1/8	36.601.0	30
RP500	12	3/8	36.121.0	11	RP600	10	1/4	36.062.0	8	RZ140	8/6		36.487.0	26	RZ510	6/4	1/4	36.602.0	30
RP500	12	1/2	36.122.0	11	RP600	10	3/8	36.063.0	8	RZ140	10/8		36.488.0	26	RZ510	8/6	1/8	36.604.0	30
RP501	4	M5	36.166.0	12	RP600	12	1/4	36.064.0	8	RZ140	12/10		36.489.0	26	RZ510	8/6	1/4	36.605.0	30
RP501	4	1/8	36.167.0	12	RP600	12	3/8	36.065.0	8	RZ140	15/12		36.490.0	26	RZ510	10/8	1/4	36.607.0	30
RP501	5	M5	36.168.0	12	RP600	12	1/2	36.066.0	8	RZ150	6/4		36.493.0	26	RZ610	M5		36.620.0	10
RP501	5	1/8	36.169.0	12	RP600	14	3/8	36.067.0	8	RZ150	8/6		36.494.0	26	RZ610	1/8		36.621.0	10
RP501	6	1/8	36.170.0	12	RP600	14	1/2	36.068.0	8	RZ150	10/8		36.495.0	26	RZ610	1/4		36.622.0	10
RP501	6	1/4	36.171.0	12	RP610	4		36.095.0	7	RZ150	12/10		36.496.0	26	RZ610	3/8		36.623.0	10
RP501	8	1/8	36.172.0	12	RP610	5		36.096.0	7	RZ150	15/12		36.497.0	26	RZ610	1/2		36.624.0	10
RP501	8	1/4	36.173.0	12	RP610	6		36.097.0	7	RZ210	5/3	1/8	36.498.0	27	RZ700	4/2.7	M7x0.75	36.572.0	29
RP501	8	3/8	36.174.0	12	RP610	8		36.098.0	7	RZ210	6/4	1/8	36.499.0	27	RZ700	5/3	M7x0.75	36.573.0	29
RP501	10	1/4	36.175.0	12	RP610	10		36.099.0	7	RZ210	6/4	1/4	36.500.0	27	RZ700	6/4	M8x0.75	36.574.0	29
RP501	10	3/8	36.176.0	12	RP610	12		36.100.0	7	RZ210	6/4	3/8	36.501.0	27	RZ700	6/4	M10x1	36.575.0	29
RP501	12	3/8	36.177.0	12	RP610	14		36.101.0	7	RZ210	8/6	1/8	36.502.0	27	RZ700	8/6	M12x1	36.576.0	29
RP510	4	M5	36.123.0	11	RP625	4		36.069.0	8	RZ210	8/6	1/4	36.503.0	27	RZ700	10/8	M14x1	36.577.0	29
RP510	4	1/8	36.124.0	11	RP625	5		36.070.0	8	RZ210	8/6	3/8	36.504.0	27	RZ700	12/10	M16x1	36.578.0	29
RP510	5	M5	36.125.0	11	RP625	6		36.071.0	8	RZ210	8/6	1/2	36.505.0	27	RZ700	15/12	M20x1	36.579.0	29
RP510	5	1/8	36.126.0	11	RP625	8		36.072.0	8	RZ210	10/8	1/8	36.506.0	27	VS100	1/8		36.654.0	32
RP510	6	1/8	36.127.0	11	RP625	10		36.073.0	8	RZ210	10/8	1/4	36.507.0	27	VS100	1/4		36.655.0	32
RP510	6	1/4	36.128.0	11	RP625	12		36.074.0	8	RZ210	10/8	3/8	36.508.0	27	VS110	1/8		36.656.0	32
RP510	8	1/8	36.129.0	11	RP625	14		36.075.0	8	RZ210	10/8	1/2	36.509.0	27	VS110	1/4		36.657.0	32
RP510	8	1/4	36.130.0	11	RP700	5-4		36.076.0	9	RZ210	12/10	3/8	36.510.0	27	VS400	1/8		36.646.0	33
RP510	8	3/8	36.131.0	11	RP700	6-4		36.077.0	9	RZ210	12/10	1/2	36.511.0	27	VS400	1/4		36.647.0	33
RP510	10	1/4	36.132.0	11	RP700	6-5		36.078.0	9	RZ210	15/12	1/2	36.512.0	27	VS400	3/8		36.648.0	33
RP510	10	3/8	36.133.0	11	RP700	8-4		36.079.0	9	RZ220	6/4	1/8	36.524.0	27	VS400	1/2		36.649.0	33
RP510	12	1/4	36.134.0	11	RP700	8-5		36.080.0	9	RZ220	6/4	1/4	36.525.0	27	VS405	1/8		36.650.0	33
RP510	12	3/8	36.135.0	11	RP700	8-6		36.081.0	9	RZ220	8/6	1/8	36.526.0	27	VS405	1/4		36.651.0	33
RP510	12	1/2	36.136.0	11	RP700	10-6		36.082.0	9	RZ220	8/6	1/4	36.527.0	27	VS405	3/8		36.652.0	33
RP511	4	M5	36.178.0	12	RP700	10-8		36.083.0	9	RZ220	10/8	1/4	36.528.0	27	VS405	1/2		36.653.0	33
RP511	4	1/8	36.179.0	12	RP700	12-4		36.084.0	9	RZ220	10/8	3/8	36.529.0	27				08.180.4	34
RP511	5	M5	36.180.0	12	RP700	12-6		36.085.0	9	RZ230	6/4		36.531.0	27				08.181.4	34
RP511	5	1/8	36.181.0	12	RP700	12-8		36.086.0	9	RZ230	8/6		36.532.0	27				36.625.0	35
RP511	6	1/8	36.182.0	12	RP700	12-10		36.087.0	9	RZ230	10/8		36.533.0	27				AU.000.1	37
RP511	6	1/4	36.183.0	12	RP700	14-4		36.088.0	9	RZ230	12/10		36.534.0	27				AU.001.1	37
RP511	8	1/8	36.184.0	12	RP700	14-6		36.089.0	9	RZ230	15/12		36.535.0	27				AU.002.1	36
RP511	8	1/4	36.185.0	12	RP700	14-8		36.090.0	9	RZ300	6/4	1/8	36.537.0	28				AU.003.1	36
RP511	8	3/8	36.186.0	12	RP700	14-10		36.091.0	9	RZ300	6/4	1/4	36.538.0	28				AU.004.1	36
RP511	10	1/4	36.187.0	12	RP700	14-12		36.092.0	9	RZ300	8/6	1/8	36.539.0	28				AU.005.1	36
RP511	10	3/8	36.188.0	12	RP710	4-6		36.093.0	9	RZ300	8/6	1/4	36.540.0	28				AU.006.1	36
RP511	12	3/8	36.189.0	12	RP710	6-8		36.094.0	9	RZ300	10/8	1/8	36.541.0	28				AU.008.1	37
RP550	4	M5	36.137.0	13	RZ100	4/2.7	1/8	36.429.0	25	RZ300	10/8	1/4	36.542.0	28				AU.009.1	37
RP550	4	1/8	36.138.0	13	RZ100	5/3	1/8	36.430.0	25	RZ300	10/8	3/8	36.543.0	28				AU.011.1	36
RP550	5	M5	36.139.0	13	RZ100	6/4	1/8	36.431.0	25	RZ300	12/10	3/8	36.544.0	28				AU.013.1	36
RP550	5	1/8	36.140.0	13	RZ100	6/4	1/4	36.432.0	25	RZ300	15/12	1/2	36.545.0	28				AU.014.1	36
RP550	6	1/8	36.141.0	13	RZ100	6/4	3/8	36.433.0	25	RZ320	6/4	1/8	36.557.0	28				AU.015.1	36
RP550	6	1/4	36.142.0	13	RZ100	8/6	1/8	36.434.0	25	RZ320	6/4	1/4	36.558.0	28				AU.016.1	36
RP550	8	1/8	36.143.0	13	RZ100	8/6	1/4	36.435.0	25	RZ320	8/6	1/8	36.559.0	28				AU.017.1	37
RP550	8	1/4	36.144.0	13	RZ100	8/6	3/8	36.436.0	25	RZ320	8/6	1/4	36.560.0	28				AU.018.1	37
RP550	8	3/8	36.145.0	13	RZ100	8/6	1/2	36.437.0	25	RZ320	10/8	1/8	36.561.0	28				AU.019.1	37
RP550	10	1/4	36.146.0	13	RZ100	10/8	1/8	36.438.0	25	RZ320	10/8	1/4	36.562.0	28				AU.020.1	37
RP550	10	3/8	36.147.0	13	RZ100	10/8	1/4	36.439.0	25	RZ320	10/8	3/8	36.563.0	28				AU.021.1	37
RP550	12	1/4	36.148.0	13	RZ100	10/8	3/8	36.440.0	25	RZ320	12/10	3/8	36.564.0	28				AU.022.1	37
RP550	12	3/8	36.149.0	13	RZ100	10/8	1/2	36.441.0	25	RZ320	15/12	1/2	36.565.0	28				AU.023.1	37
RP550	12	1/2	36.150.0	13	RZ100	12/10	3/8	36.442.0	25	RZ330	6/4		36.567.0	28				AU.024.1	37
RP560	4	M5	36.152.0	13	RZ100	12/10	1/2	36.443.0	25	RZ330	8/6		36.568						

indice alfanumerico ordinato per codice

ordered by code указатель складских кодов



sigla part number	codice code	pagina page	sigla part number	codice code	pagina page	sigla part number	codice code	pagina page	sigla part number	codice code	pagina page				
	08.180.4	34	RP700	5-4	36.076.0	9	RP560	8 1/8	36.158.0	13	RP115	8 1/4	36.239.0	4	
	08.181.4	34	RP700	6-4	36.077.0	9	RP560	8 1/4	36.159.0	13	RP115	8 3/8	36.240.0	4	
AZ-CRS1	18.001.0	31	RP700	6-5	36.078.0	9	RP560	8 3/8	36.160.0	13	RP115	10 1/4	36.241.0	4	
AZ-CRS2	18.002.0	31	RP700	8-4	36.079.0	9	RP560	10 1/4	36.161.0	13	RP115	10 3/8	36.242.0	4	
AZ-CRS3	18.003.0	31	RP700	8-5	36.080.0	9	RP560	10 3/8	36.162.0	13	RP115	12 1/4	36.243.0	4	
AZ-CRS4	18.004.0	31	RP700	8-6	36.081.0	9	RP560	12 1/4	36.163.0	13	RP115	12 3/8	36.244.0	4	
RP020	4 M5	36.001.0	4	RP700	10-6	36.082.0	9	RP560	12 3/8	36.164.0	13	RP115	12 1/2	36.245.0	4
RP020	4 1/8	36.002.0	4	RP700	10-8	36.083.0	9	RP560	12 1/2	36.165.0	13	RP115	14 3/8	36.246.0	4
RP020	4 1/4	36.003.0	4	RP700	12-4	36.084.0	9	RP501	4 M5	36.166.0	12	RP115	14 1/2	36.247.0	4
RP020	5 M5	36.004.0	4	RP700	12-6	36.085.0	9	RP501	4 1/8	36.167.0	12	RC030	M5 M5	36.248.0	15
RP020	5 1/8	36.005.0	4	RP700	12-8	36.086.0	9	RP501	5 M5	36.168.0	12	RC030	M5 1/8	36.249.0	15
RP020	5 1/4	36.006.0	4	RP700	12-10	36.087.0	9	RP501	5 1/8	36.169.0	12	RC030	1/8 1/8	36.250.0	15
RP020	6 M5	36.007.0	4	RP700	14-4	36.088.0	9	RP501	6 1/8	36.170.0	12	RC030	1/8 1/4	36.251.0	15
RP020	6 1/8	36.008.0	4	RP700	14-6	36.089.0	9	RP501	6 1/4	36.171.0	12	RC030	1/8 3/8	36.252.0	15
RP020	6 1/4	36.009.0	4	RP700	14-8	36.090.0	9	RP501	8 1/8	36.172.0	12	RC030	1/4 1/4	36.253.0	15
RP020	8 1/8	36.010.0	4	RP700	14-10	36.091.0	9	RP501	8 1/4	36.173.0	12	RC030	1/4 3/8	36.254.0	15
RP020	8 1/4	36.011.0	4	RP700	14-12	36.092.0	9	RP501	8 3/8	36.174.0	12	RC030	1/4 1/2	36.255.0	15
RP020	8 3/8	36.012.0	4	RP710	4-6	36.093.0	9	RP501	10 1/4	36.175.0	12	RC030	3/8 3/8	36.256.0	15
RP020	10 1/4	36.013.0	4	RP710	6-8	36.094.0	9	RP501	10 3/8	36.176.0	12	RC030	3/8 1/2	36.257.0	15
RP020	10 3/8	36.014.0	4	RP610	4	36.095.0	7	RP501	12 3/8	36.177.0	12	RC030	1/2 1/2	36.258.0	15
RP020	12 1/4	36.015.0	4	RP610	5	36.096.0	7	RP511	4 M5	36.178.0	12	RC020	1/8 1/8	36.259.0	15
RP020	12 3/8	36.016.0	4	RP610	6	36.097.0	7	RP511	4 1/8	36.179.0	12	RC020	1/8 1/4	36.260.0	15
RP020	12 1/2	36.017.0	4	RP610	8	36.098.0	7	RP511	5 M5	36.180.0	12	RC020	1/8 3/8	36.261.0	15
RP020	14 3/8	36.018.0	4	RP610	10	36.099.0	7	RP511	5 1/8	36.181.0	12	RC020	1/8 1/2	36.262.0	15
RP020	14 1/2	36.019.0	4	RP610	12	36.100.0	7	RP511	6 1/8	36.182.0	12	RC020	1/4 1/4	36.263.0	15
RP030	4 1/8	36.020.0	7	RP610	14	36.101.0	7	RP511	6 1/4	36.183.0	12	RC020	1/4 3/8	36.264.0	15
RP030	4 1/4	36.021.0	7	RP050	4	36.102.0	7	RP511	8 1/8	36.184.0	12	RC020	1/4 1/2	36.265.0	15
RP030	5 1/8	36.022.0	7	RP050	5	36.103.0	7	RP511	8 1/4	36.185.0	12	RC020	3/8 3/8	36.266.0	15
RP030	5 1/4	36.023.0	7	RP050	6	36.104.0	7	RP511	8 3/8	36.186.0	12	RC020	3/8 1/2	36.267.0	15
RP030	6 1/8	36.024.0	7	RP050	8	36.105.0	7	RP511	10 1/4	36.187.0	12	RC020	1/2 1/2	36.268.0	15
RP030	6 1/4	36.025.0	7	RP050	10	36.106.0	7	RP511	10 3/8	36.188.0	12	RC020	1/2 3/4	36.269.0	15
RP030	8 1/8	36.026.0	7	RP050	12	36.107.0	7	RP511	12 3/8	36.189.0	12	RC020	3/4 3/4	36.270.0	15
RP030	8 1/4	36.027.0	7	RP050	14	36.108.0	7	RG063	4 1/8	36.190.0	14	RC100	M5	36.273.0	17
RP040	4	36.028.0	6	RP500	4 M5	36.109.0	11	RG063	5 1/8	36.191.0	14	RC100	1/8	36.274.0	17
RP040	5	36.029.0	6	RP500	4 1/8	36.110.0	11	RG063	6 1/8	36.192.0	14	RC100	1/4	36.275.0	17
RP040	6	36.030.0	6	RP500	5 M5	36.111.0	11	RG063	6 1/4	36.193.0	14	RC100	3/8	36.276.0	17
RP040	8	36.031.0	6	RP500	5 1/8	36.112.0	11	RG063	8 1/8	36.194.0	14	RC100	1/2	36.277.0	17
RP040	10	36.032.0	6	RP500	6 1/8	36.113.0	11	RG063	8 1/4	36.195.0	14	RC080	1/4 1/8	36.279.0	16
RP040	12	36.033.0	6	RP500	6 1/4	36.114.0	11	RG053	4 1/8	36.196.0	14	RC080	3/8 1/8	36.280.0	16
RP040	14	36.034.0	6	RP500	8 1/8	36.115.0	11	RG053	5 1/8	36.197.0	14	RC080	1/2 1/8	36.281.0	16
RP130	4	36.035.0	6	RP500	8 1/4	36.116.0	11	RG053	6 1/8	36.198.0	14	RC080	3/8 1/4	36.282.0	16
RP130	5	36.036.0	6	RP500	8 3/8	36.117.0	11	RG053	6 1/4	36.199.0	14	RC080	1/2 1/4	36.283.0	16
RP130	6	36.037.0	6	RP500	10 1/4	36.118.0	11	RG053	8 1/8	36.200.0	14	RC080	1/2 3/8	36.284.0	16
RP130	8	36.038.0	6	RP500	10 3/8	36.119.0	11	RG053	8 1/4	36.201.0	14	RC080	3/4 1/2	36.285.0	16
RP130	10	36.039.0	6	RP500	12 1/4	36.120.0	11	RG073	4 1/8	36.202.0	14	RC080	1 3/4	36.287.0	16
RP130	12	36.040.0	6	RP500	12 3/8	36.121.0	11	RG073	5 1/8	36.203.0	14	RC090	1/8 M5	36.288.0	16
RP130	14	36.041.0	6	RP500	12 1/2	36.122.0	11	RG073	6 1/8	36.204.0	14	RC090	1/4 1/8	36.289.0	16
RP230	4	36.042.0	6	RP510	4 M5	36.123.0	11	RG073	6 1/4	36.205.0	14	RC090	3/8 1/8	36.290.0	16
RP230	5	36.043.0	6	RP510	4 1/8	36.124.0	11	RG073	8 1/8	36.206.0	14	RC090	3/8 1/4	36.291.0	16
RP230	6	36.044.0	6	RP510	5 M5	36.125.0	11	RG073	8 1/4	36.207.0	14	RC090	1/2 1/4	36.292.0	16
RP230	8	36.045.0	6	RP510	5 1/8	36.126.0	11	RP215	4 M5	36.208.0	5	RC090	1/2 3/8	36.293.0	16
RP230	10	36.046.0	6	RP510	6 1/8	36.127.0	11	RP215	4 1/8	36.209.0	5	RC040	1/8 1/8	36.296.0	15
RP230	12	36.047.0	6	RP510	6 1/4	36.128.0	11	RP215	4 1/4	36.210.0	5	RC040	1/8 1/4	36.297.0	15
RP230	14	36.048.0	6	RP510	8 1/8	36.129.0	11	RP215	6 1/8	36.211.0	5	RC040	1/8 3/8	36.298.0	15
RP600	4 M5	36.049.0	8	RP510	8 1/4	36.130.0	11	RP215	6 1/4	36.212.0	5	RC040	1/4 1/4	36.299.0	15
RP600	4 1/8	36.050.0	8	RP510	8 3/8	36.131.0	11	RP215	8 1/8	36.213.0	5	RC040	1/4 3/8	36.300.0	15
RP600	4 1/4	36.051.0	8	RP510	10 1/4	36.132.0	11	RP215	8 1/4	36.214.0	5	RC040	1/4 1/2	36.301.0	15
RP600	5 M5	36.052.0	8	RP510	10 3/8	36.133.0	11	RP215	8 3/8	36.215.0	5	RC040	3/8 3/8	36.302.0	15
RP600	5 1/8	36.053.0	8	RP510	12 1/4	36.134.0	11	RP215	10 1/4	36.216.0	5	RC040	3/8 1/2	36.303.0	15
RP600	5 1/4	36.054.0	8	RP510	12 3/8	36.135.0	11	RP215	10 3/8	36.217.0	5	RC040	1/2 1/2	36.304.0	15
RP600	6 M5	36.055.0	8	RP510	12 1/2	36.136.0	11	RP215	12 1/4	36.218.0	5	RC050	M5 1/8	36.306.0	16
RP600	6 1/8	36.056.0	8	RP550	4 M5	36.137.0	13	RP215	12 3/8	36.219.0	5	RC050	1/8 1/8	36.307.0	16
RP600	6 1/4	36.057.0	8	RP550	4 1/8	36.138.0	13	RP225	4 M5	36.220.0	5	RC050	1/8 1/4	36.308.0	16
RP600	8 1/8	36.058.0	8	RP550	5 M5	36.139.0	13	RP225	4 1/8	36.221.0	5	RC050	1/8 3/8	36.309.0	16
RP600	8 1/4	36.059.0	8	RP550	5 1/8	36.140.0	13	RP225	4 1/4	36.222.0	5	RC050	1/4 1/4	36.310.0	16
RP600	8 3/8	36.060.0	8	RP550	6 1/8	36.141.0	13	RP225	6 1/8	36.223.0	5	RC050	1/4 3/8	36.311.0	16
RP600	10 1/8	36.061.0	8	RP550	6 1/4	36.142.0	13	RP225	6 1/4	36.224.0	5	RC050	1/4 1/2	36.312.0	16
RP600	10 1/4	36.062.0	8	RP550	8 1/8	36.143.0	13	RP225	8 1/8	36.225.0	5	RC050	3/8 3/8	36.313.0	16
RP600	10 3/8	36.063.0	8	RP550	8 1/4	36.144.0	13	RP225	8 1/4	36.226.0	5	RC050	3/8 1/2	36.314.0	16
RP600	12 1/4	36.064.0	8	RP550	8 3/8	36.145.0	13	RP225	8 3/8	36.227.0	5	RC050	1/2 1/2	36.315.0	16
RP600	12 3/8	36.065.0	8	RP550	10 1/4	36.146.0	13	RP225	10 1/4	36.228.0	5	RC110	M5 1/8	36.316.0	17
RP600	12 1/2	36.066.0	8	RP550	10 3/8	36.147.0	13	RP225	10 3/8	36.229.0	5	RC110	1/8 1/4	36.317.0	17
RP600	14 3/8	36.067.0	8	RP550	12 1/4	36.148.0	13	RP225	12 1/4	36.230.0	5	RC110	1/8 3/8	36.318.0	17
RP600	14 1/2	36.068.0	8	RP550	12 3/8	36.149.0	13	RP225	12 3/8	36.231.0	5	RC110	1/8 1/2	36.319.0	17
RP625	4	36.069.0	8	RP550	12 1/2	36.150.0	13	RP115	4 M5	36.232.0	4	RC110	1/4 3/8	36.320.0	17
RP625	5	36.070.0	8	RP560	4 M5	36.152.0	13	RP115	4 1/8	36.233.0	4	RC110	1/4 1/2	36.321.0	17
RP625	6	36.071.0	8	RP560	4 1/8	36.153.0	13	RP115	4						

indice alfanumerico ordinato per codice

ordered by code указатель складских кодов



sigla part number	codice code	pagina page	sigla part number	codice code	pagina page	sigla part number	codice code	pagina page	sigla part number	codice code	pagina page								
RC330	1/8	36.331.0	18	RZ100	6/4	1/8	36.431.0	25	RZ300	15/12	1/2	36.545.0	28	RG073	4	M5	36.663.0	14	
RC330	1/4	36.332.0	18	RZ100	6/4	1/4	36.432.0	25	RZ320	6/4	1/8	36.557.0	28	PA11N	4	2	36.664.0	40	
RC330	3/8	36.333.0	18	RZ100	6/4	3/8	36.433.0	25	RZ320	6/4	1/4	36.558.0	28	PA11N	5	3	36.665.0	40	
RC330	1/2	36.334.0	18	RZ100	8/6	1/8	36.434.0	25	RZ320	8/6	1/8	36.559.0	28	PA11N	6	4	36.666.0	40	
RC510	1/8	36.335.0	22	RZ100	8/6	1/4	36.435.0	25	RZ320	8/6	1/4	36.560.0	28	PA11N	8	6	36.667.0	40	
RC510	1/4	36.336.0	22	RZ100	8/6	3/8	36.436.0	25	RZ320	10/8	1/8	36.561.0	28	PA11N	10	8	36.668.0	40	
RC510	3/8	36.337.0	22	RZ100	8/6	1/2	36.437.0	25	RZ320	10/8	1/4	36.562.0	28	PA11N	12	10	36.669.0	40	
RC510	1/2	36.338.0	22	RZ100	10/8	1/8	36.438.0	25	RZ320	10/8	3/8	36.563.0	28	PA11N	14	12	36.670.0	40	
RC520	1/8	36.341.0	22	RZ100	10/8	1/4	36.439.0	25	RZ320	12/10	3/8	36.564.0	28	PA11N	15	12	36.671.0	40	
RC520	1/4	36.342.0	22	RZ100	10/8	3/8	36.440.0	25	RZ320	15/12	1/2	36.565.0	28	PA11A	4	2	36.672.0	40	
RC520	3/8	36.343.0	22	RZ100	10/8	1/2	36.441.0	25	RZ330	6/4		36.567.0	28	PA11A	5	3	36.673.0	40	
RC520	1/2	36.344.0	22	RZ100	12/10	3/8	36.442.0	25	RZ330	8/6		36.568.0	28	PA11A	6	4	36.674.0	40	
RC400	1/8	36.347.0	20	RZ100	12/10	1/2	36.443.0	25	RZ330	10/8		36.569.0	28	PA11A	8	6	36.675.0	40	
RC400	1/4	36.348.0	20	RZ100	15/12	1/2	36.444.0	25	RZ330	12/10		36.570.0	28	PA11A	10	8	36.676.0	40	
RC400	3/8	36.349.0	20	RZ120	4/2.7	1/8	36.445.0	25	RZ330	15/12		36.571.0	28	PA11A	12	10	36.677.0	40	
RC400	1/2	36.350.0	20	RZ120	5/3	1/8	36.446.0	25	RZ700	4/2.7	M7x0.75	36.572.0	29	PA11A	14	12	36.678.0	40	
RC440	1/8	36.353.0	21	RZ120	6/4	1/8	36.447.0	25	RZ700	5/3	M7x0.75	36.573.0	29	PA11A	15	12	36.679.0	40	
RC440	1/4	36.354.0	21	RZ120	6/4	1/4	36.448.0	25	RZ700	6/4	M8x0.75	36.574.0	29	PU	4	2	36.680.0	40	
RC440	3/8	36.355.0	21	RZ120	6/4	3/8	36.449.0	25	RZ700	6/4	M10x1	36.575.0	29	PU	5	3	36.681.0	40	
RC440	1/2	36.356.0	21	RZ120	8/6	1/8	36.450.0	25	RZ700	8/6	M12x1	36.576.0	29	PU	6	4	36.682.0	40	
RC450	1/8	36.359.0	21	RZ120	8/6	1/4	36.451.0	25	RZ700	10/8	M14x1	36.577.0	29	PU	8	6	36.683.0	40	
RC450	1/4	36.360.0	21	RZ120	8/6	3/8	36.452.0	25	RZ700	12/10	M16x1	36.578.0	29	PU	10	8	36.684.0	40	
RC450	3/8	36.361.0	21	RZ120	10/8	1/4	36.455.0	25	RZ700	15/12	M20x1	36.579.0	29	PU	12	9	36.685.0	40	
RC450	1/2	36.362.0	21	RZ120	10/8	3/8	36.456.0	25	RZ400	6/4		36.580.0	29				AU.000.1	37	
RC620	1/8	36.365.0	24	RZ120	12/10	3/8	36.458.0	25	RZ400	8/6		36.581.0	29				AU.001.1	37	
RC620	1/4	36.366.0	24	RZ120	12/10	1/2	36.459.0	25	RZ400	10/8		36.582.0	29				AU.002.1	36	
RC620	3/8	36.367.0	24	RZ120	15/12	1/2	36.460.0	25	RZ500	4/2.7	M5	36.583.0	30				AU.003.1	36	
RC620	1/2	36.368.0	24	RZ130	6/4	1/8	36.473.0	26	RZ500	6/4	M5	36.587.0	30				AU.004.1	36	
RC500	1/8	36.369.0	22	RZ130	6/4	1/4	36.474.0	26	RZ500	6/4	1/8	36.588.0	30				AU.005.1	36	
RC500	1/4	36.370.0	22	RZ130	6/4	3/8	36.475.0	26	RZ500	6/4	1/4	36.589.0	30				AU.006.1	36	
RC500	3/8	36.371.0	22	RZ130	8/6	1/8	36.476.0	26	RZ500	8/6	1/8	36.591.0	30				AU.008.1	37	
RC500	1/2	36.372.0	22	RZ130	8/6	1/4	36.477.0	26	RZ500	8/6	1/4	36.592.0	30				AU.009.1	37	
RC410	1/8	36.375.0	20	RZ130	8/6	3/8	36.478.0	26	RZ500	10/8	1/4	36.594.0	30				AU.011.1	36	
RC410	1/4	36.376.0	20	RZ130	10/8	1/4	36.480.0	26	RZ500	10/8	3/8	36.595.0	30				AU.013.1	36	
RC410	3/8	36.377.0	20	RZ130	10/8	3/8	36.481.0	26	RZ500	12/10	3/8	36.596.0	30				AU.014.1	36	
RC410	1/2	36.378.0	20	RZ130	12/10	3/8	36.483.0	26	RZ510	6/4	M5	36.600.0	30				AU.015.1	36	
RC420	1/8	36.381.0	20	RZ140	5/3		36.485.0	26	RZ510	6/4	1/8	36.601.0	30				AU.016.1	36	
RC420	1/4	36.382.0	20	RZ140	6/4		36.486.0	26	RZ510	6/4	1/4	36.602.0	30				AU.017.1	37	
RC420	3/8	36.383.0	20	RZ140	8/6		36.487.0	26	RZ510	8/6	1/8	36.604.0	30				AU.018.1	37	
RC420	1/2	36.384.0	20	RZ140	10/8		36.488.0	26	RZ510	8/6	1/4	36.605.0	30				AU.019.1	37	
RC430	1/8	36.387.0	21	RZ140	12/10		36.489.0	26	RZ510	10/8	1/4	36.607.0	30				AU.020.1	37	
RC430	1/4	36.388.0	21	RZ140	15/12		36.490.0	26	RZ410	M5		36.611.0	10				AU.021.1	37	
RC430	3/8	36.389.0	21	RZ150	6/4		36.493.0	26	RZ410	1/8		36.612.0	10				AU.022.1	37	
RC430	1/2	36.390.0	21	RZ150	8/6		36.494.0	26	RZ410	1/4		36.613.0	10				AU.023.1	37	
RC340	7	1/8	36.393.0	19	RZ150	10/8	36.495.0	26	RZ410	3/8		36.614.0	10				AU.024.1	37	
RC340	7	1/4	36.394.0	19	RZ150	12/10	36.496.0	26	RZ410	1/2		36.615.0	10				AU.025.1	37	
RC340	8	1/8	36.395.0	19	RZ150	15/12	36.497.0	26	RZ420	1/8		36.616.0	10				AU.027.1	37	
RC340	9	1/8	36.396.0	19	RZ210	5/3	1/8	36.498.0	27	RZ420	1/4		36.617.0	10	AZ-SC1			AU.040.0	39
RC340	9	1/4	36.397.0	19	RZ210	6/4	1/8	36.499.0	27	RZ420	3/8		36.618.0	10	AZ-SEP1			AU.041.0	39
RC340	9	3/8	36.398.0	19	RZ210	6/4	1/4	36.500.0	27	RZ420	1/2		36.619.0	10	AZ-SFE1			AU.042.0	38
RC340	12	1/4	36.400.0	19	RZ210	6/4	3/8	36.501.0	27	RZ610	M5		36.620.0	10	AZ-SE1			AU.043.0	38
RC340	12	3/8	36.401.0	19	RZ210	8/6	1/8	36.502.0	27	RZ610	1/8		36.621.0	10	AZ-SC2			AU.044.0	39
RC340	12	1/2	36.402.0	19	RZ210	8/6	1/4	36.503.0	27	RZ610	1/4		36.622.0	10	AZ-SEP2			AU.045.0	39
RC340	17	1/2	36.403.0	19	RZ210	8/6	3/8	36.504.0	27	RZ610	3/8		36.623.0	10	AZ-SFE2			AU.046.0	38
RC340	18	1/2	36.404.0	19	RZ210	8/6	1/2	36.505.0	27	RZ610	1/2		36.624.0	10	AZ-SE2			AU.047.0	38
RC625	1/8	36.405.0	24	RZ210	10/8	1/8	36.506.0	27				36.625.0	35	AZ-SPL2			AU.048.0	38	
RC625	1/4	36.406.0	24	RZ210	10/8	1/4	36.507.0	27	RP115	10	1/2	36.638.0	4	AZ-SEP3			AU.051.0	39	
RC625	3/8	36.407.0	24	RZ210	10/8	3/8	36.508.0	27	RC360	1/8		36.639.0	19	AZ-SFE3			AU.052.0	38	
RC625	1/2	36.408.0	24	RZ210	10/8	1/2	36.509.0	27	RC360	1/4		36.640.0	19	AZ-SC3			AU.053.0	39	
RC350	6	1/8	36.409.0	19	RZ210	12/10	3/8	36.510.0	27	RC360	3/8		36.641.0	19	AZ-SE3			AU.054.0	38
RC350	7	1/8	36.410.0	19	RZ210	12/10	1/2	36.511.0	27	RC360	1/2		36.642.0	19	AZ-SPL3			AU.055.0	38
RC350	7	1/4	36.411.0	19	RZ210	15/12	1/2	36.512.0	27	RC320	M5		36.643.0	18	AZ-SFE5			AU.057.0	38
RC350	8	1/4	36.412.0	19	RZ220	6/4	1/8	36.524.0	27	RC321	1/8		36.644.0	18	AZ-SFE4			AU.058.0	38
RC350	9	1/4	36.413.0	19	RZ220	6/4	1/4	36.525.0	27	RC321	1/4		36.645.0	18	AZ-SPL5			AU.059.0	38
RC350	10	3/8	36.414.0	19	RZ220	8/6	1/8	36.526.0	27	VS400	1/8		36.646.0	33	AZ-SPL4			AU.060.0	38
RC350	12	3/8	36.415.0	19	RZ220	8/6	1/4	36.527.0	27	VS400	1/4		36.647.0	33	AZ-SE5			AU.071.0	38
RC350	12	1/2	36.416.0	19	RZ220	10/8	1/4	36.528.0	27	VS400	3/8		36.648.0	33	AZ-SE4			AU.072.0	38
RC600	1/8	36.417.0	23	RZ220	10/8	3/8	36.529.0	27	VS400	1/2		36.649.0	33	AZ-SC5			AU.073.0	39	
RC600	1/4	36.418.0	23	RZ230	6/4		36.531.0	27	VS405	1/8		36.650.0	33	AZ-SC4			AU.074.0	39	
RC600	3/8	36.419.0	23	RZ230	8/6		36.532.0	27	VS405	1/4		36.651.0	33	AZ-SEP5			AU.075.0	39	
RC600	1/2	36.420.0	23	RZ230	10/8		36.533.0	27	VS405	3/8		36.652.0	33	AZ-SEP4			AU.076.0	39	
RC610	1/8	36.421.0	23	RZ230	12/10		36.534.0	27	VS405	1/2		36.653.0	33						
RC610																			

AZ PNEUMATICA s.r.l.

Via J.F. Kennedy, 26
I-20020 MISINTO (MI)

Tel. + 39-0296328519

Fax + 39-0296720095

e-mail: azpneu@tin.it

<http://www.azpneumatica.com>

edizione Novembre 2002

edition November 2002

издание Ноябрь 2002

tutti i dati forniti sono soggetti a modifiche senza preavviso

all provided data is subject to change without prior notice

AZ Pneumatica s.r.l. оставляет за собой право вносить
изменения в выпускаемое оборудование

per l'organizzazione di vendita rivolgersi all'ufficio commerciale

for appointed distributors please contact our commercial office

информации о сети продаж можно получить
от нашего коммерческого отдела